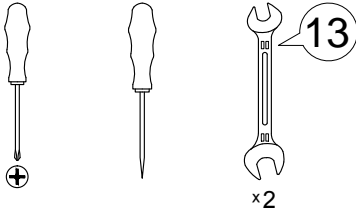


# Инструкция по сборке

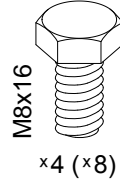
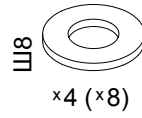
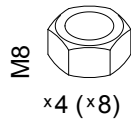
## Дизайн 8000

200.90

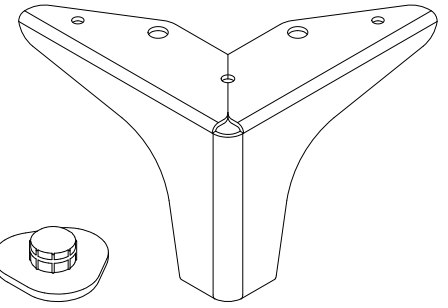
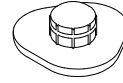
### Инструменты для сборки:



### Детали:



Подпятник  
25x26

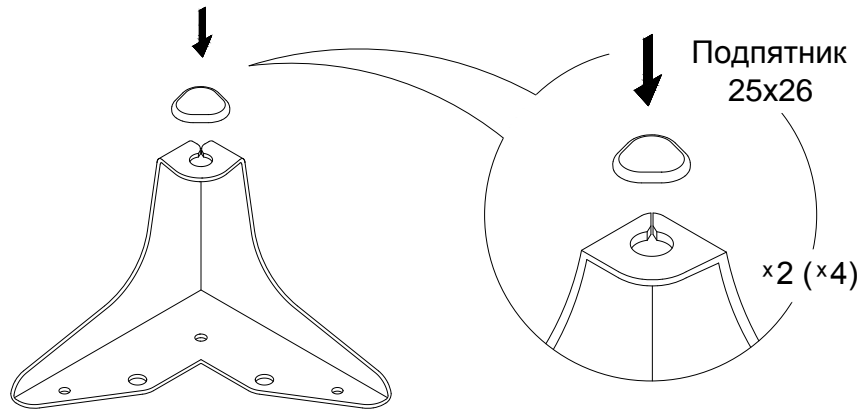


### Обозначение затяжки резьбовых соединений

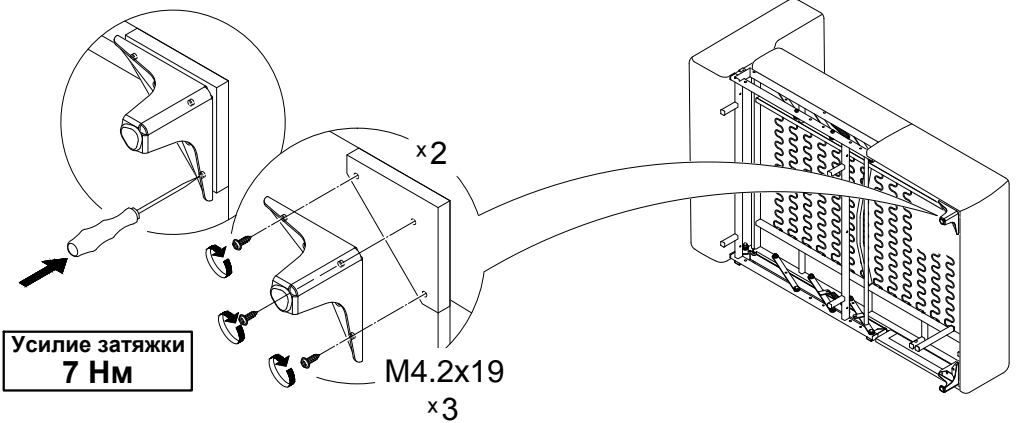
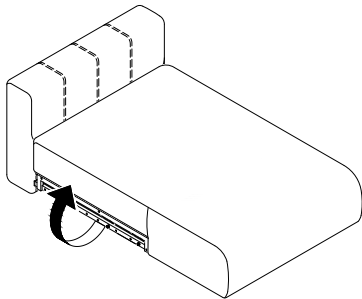
Усилие затяжки  
**7 Нм**

Затяните до упора, опора должна быть неподвижна.

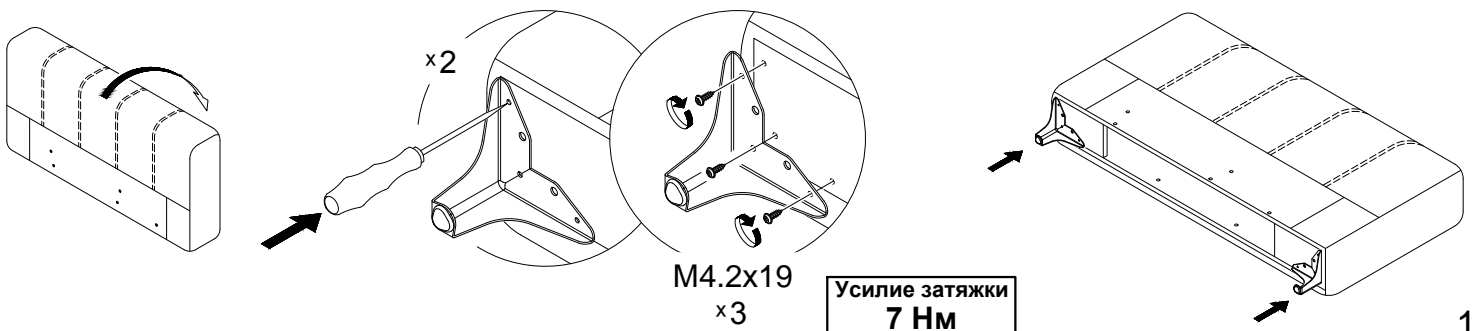
1



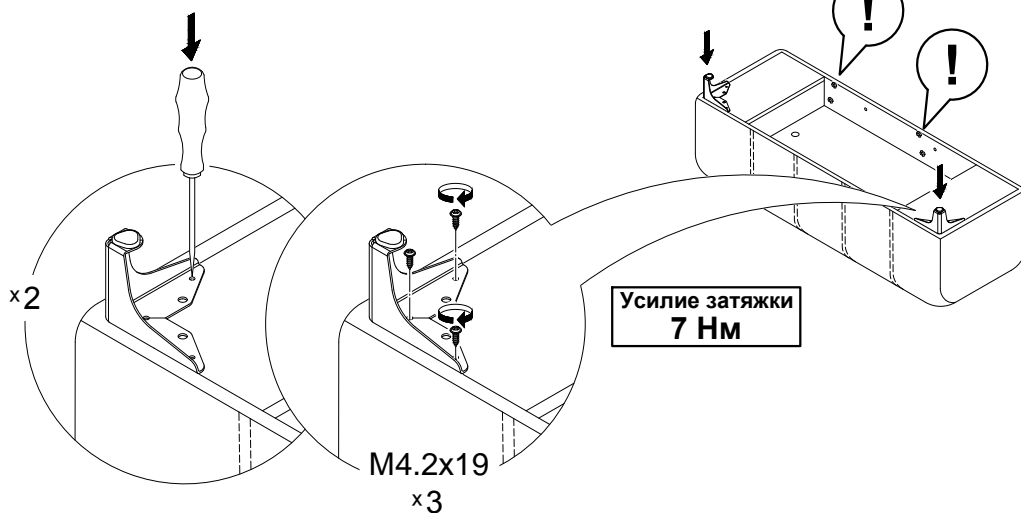
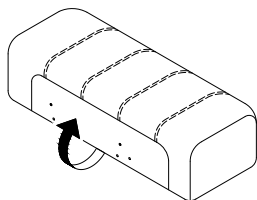
T7 v1+200.90



64 v1+200.90



16 v1+200.90



17M v1+200.90

