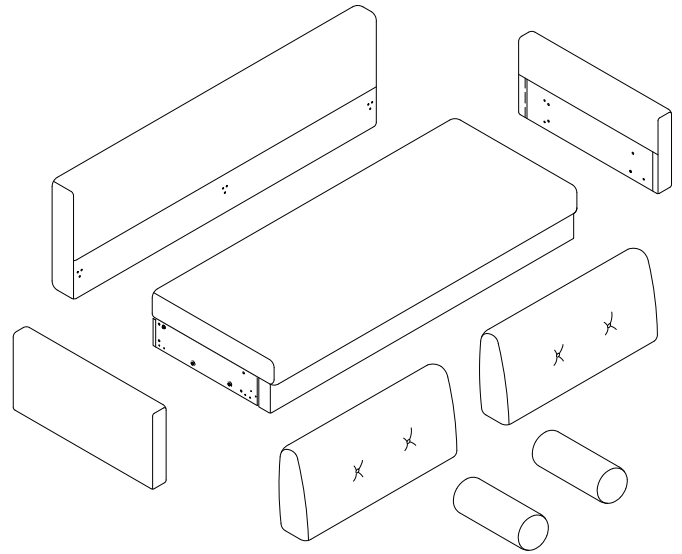
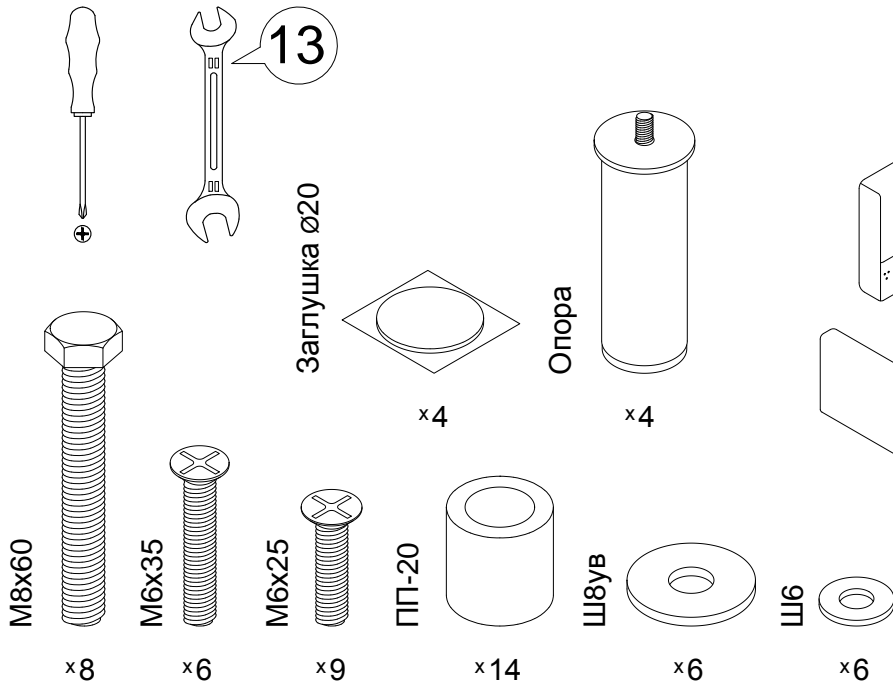


Инструкция по сборке
Дизайн 146
 Диван-кровать "Тик-так"
 Т30.140 v1+(2)62 v1

Инструменты для сборки:

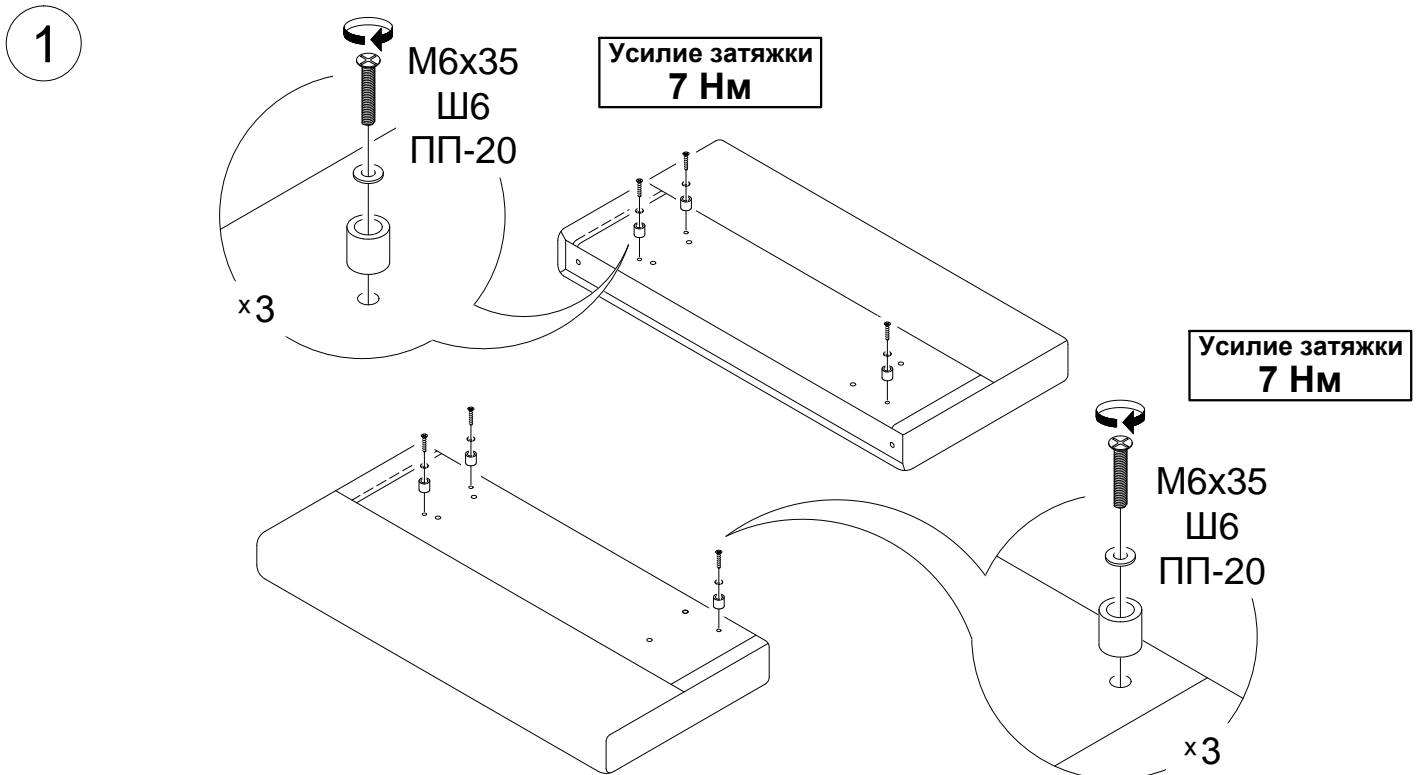
Детали:



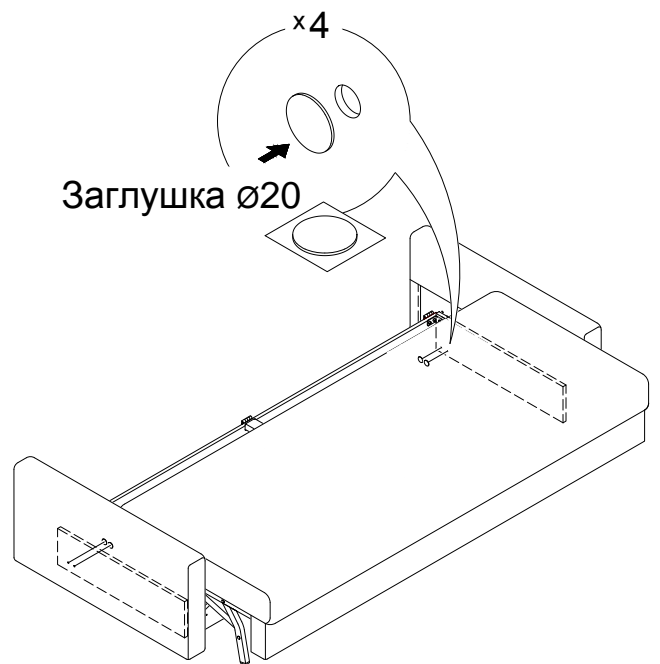
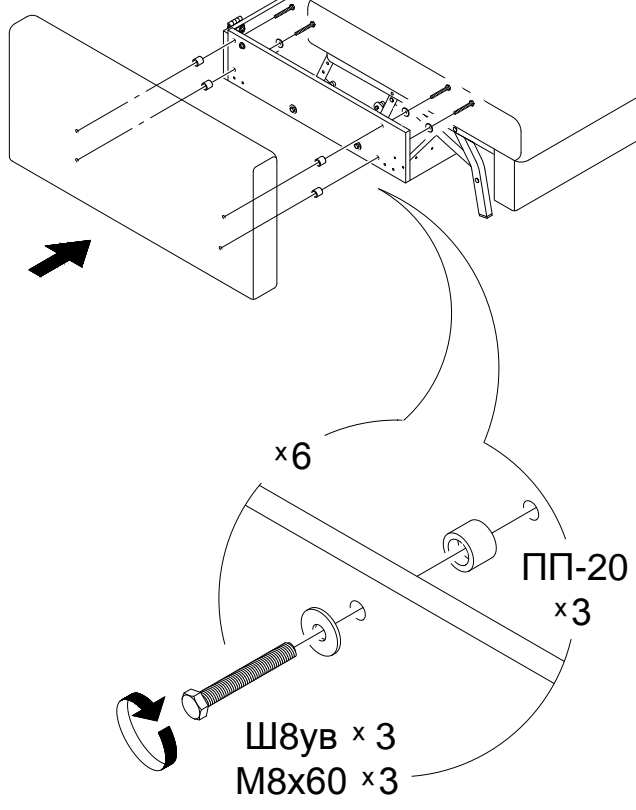
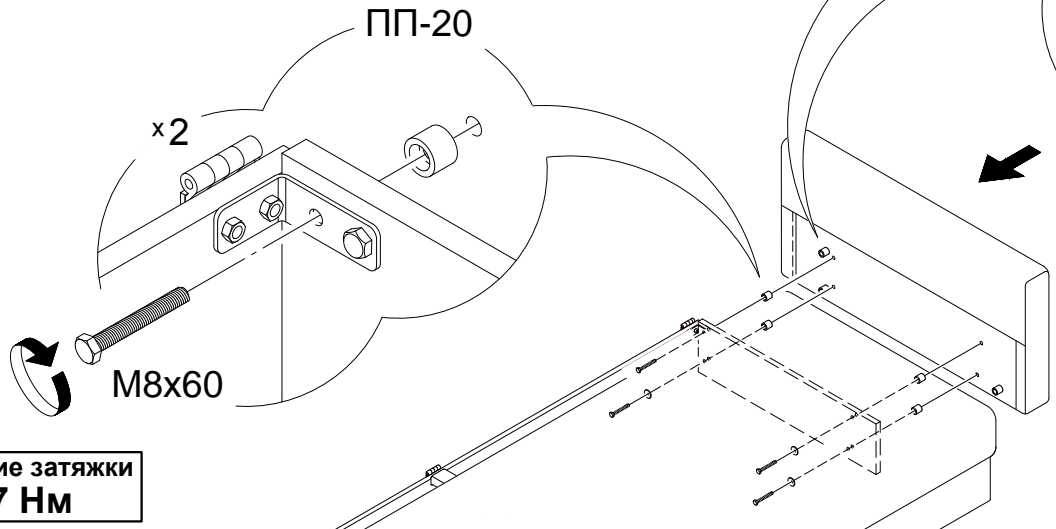
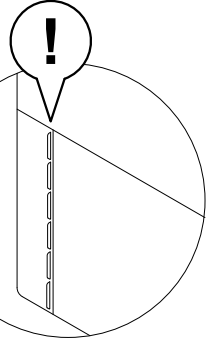
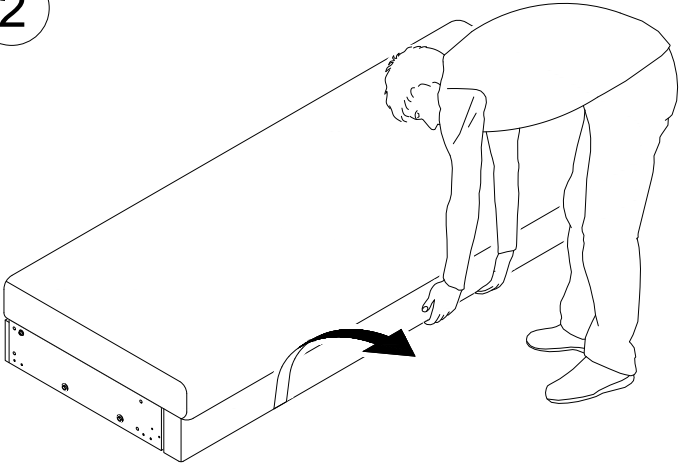
Обозначение затяжки резьбовых соединений

Усилие затяжки
7 Нм

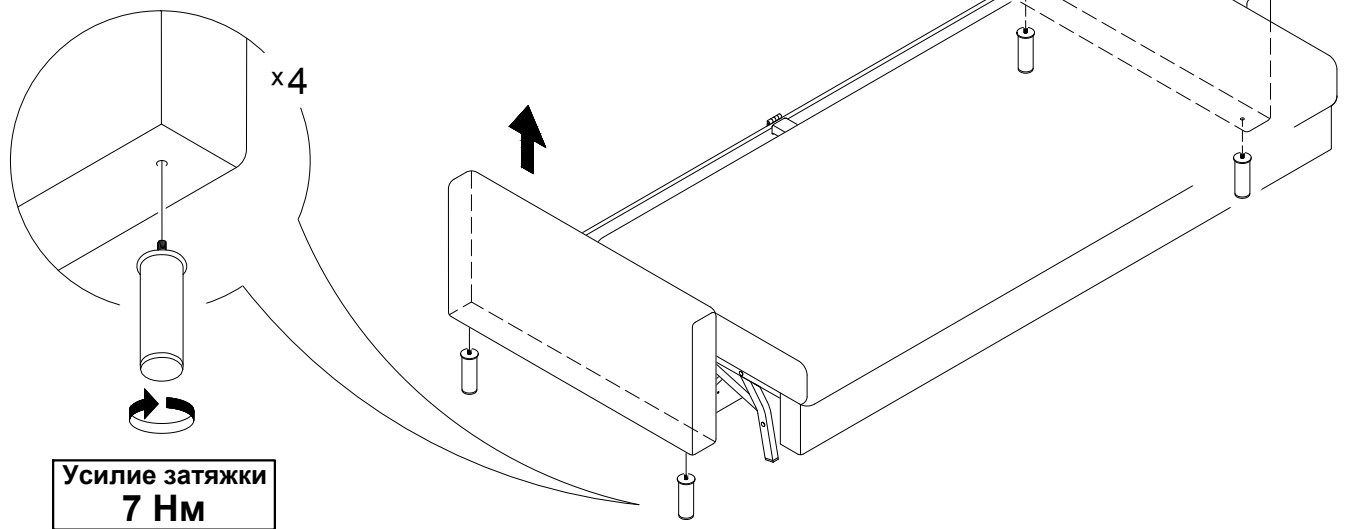
Для неподвижных соединений: затяните плотно, до упора.
 Для опор: затяните до упора, опора должна быть неподвижна.



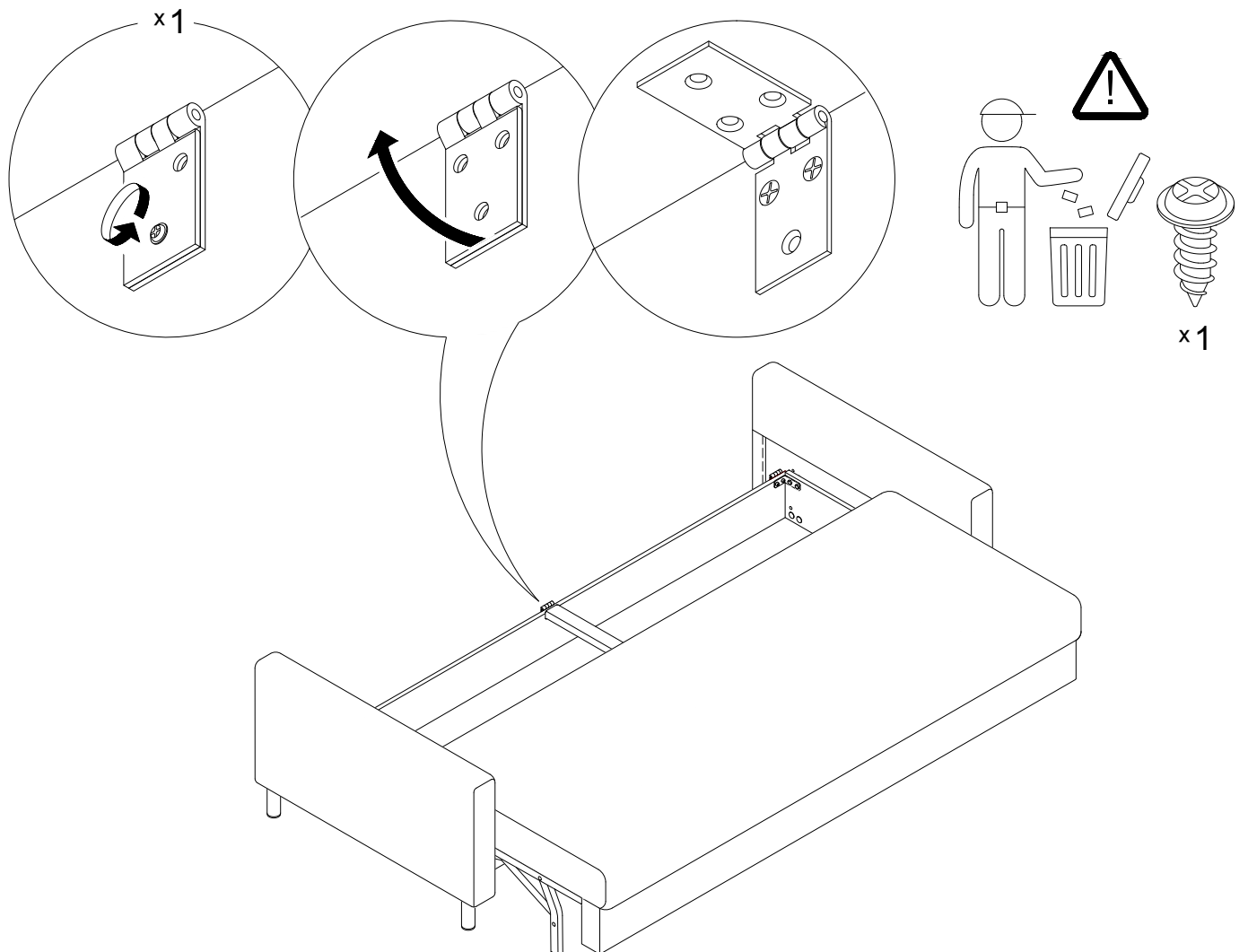
2



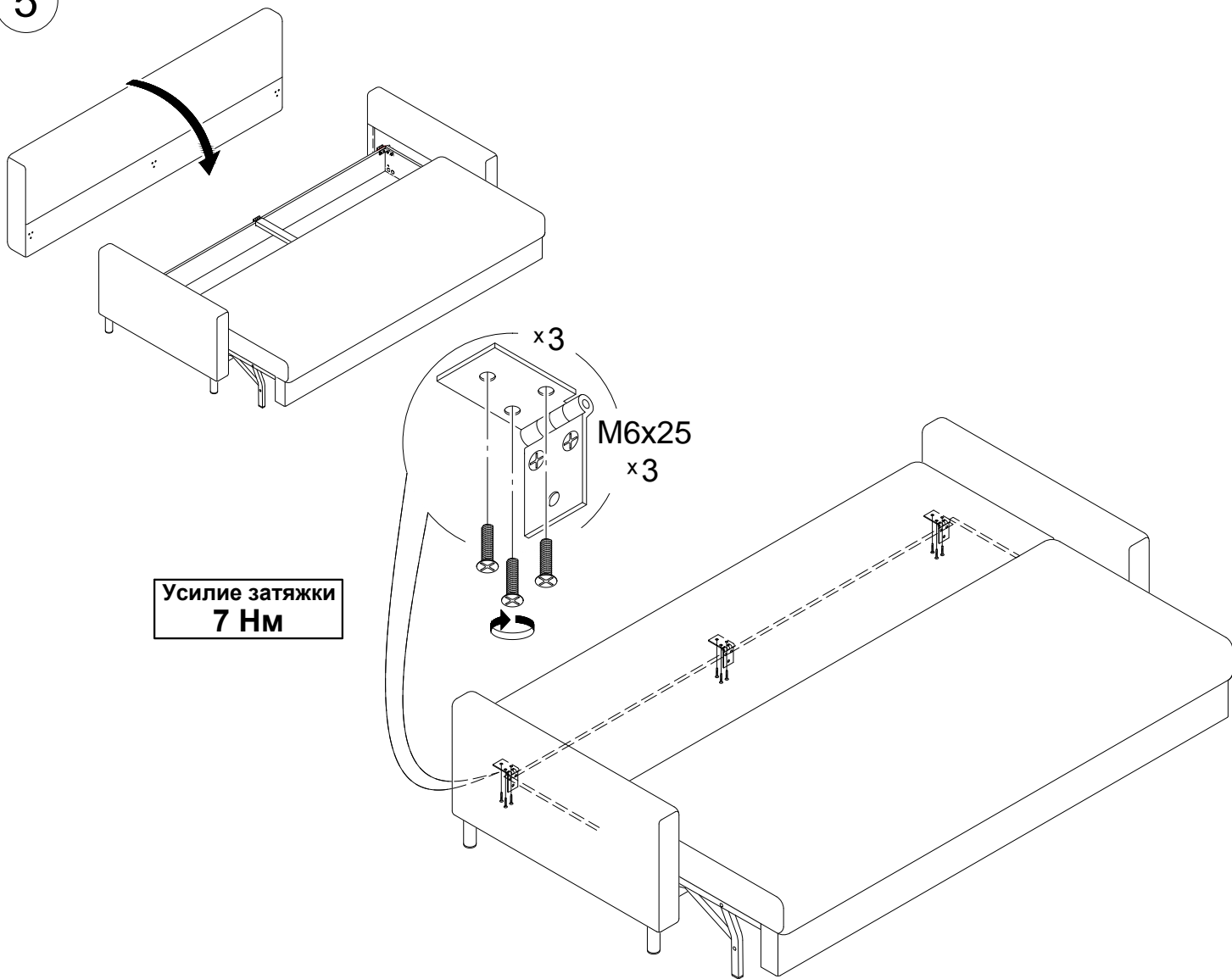
3



4



5



6

