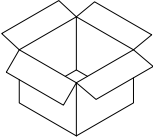
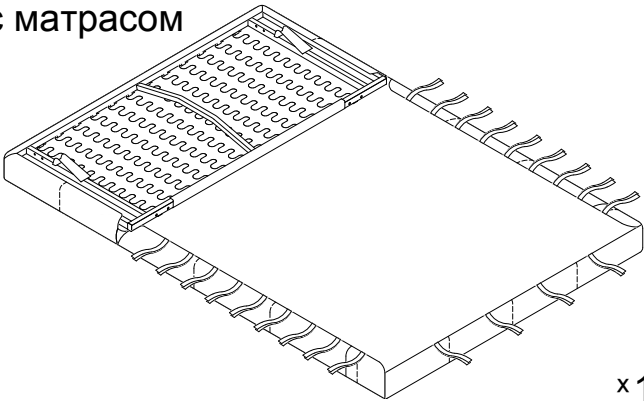
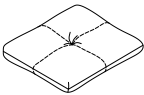
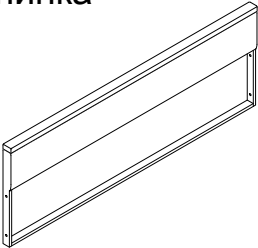
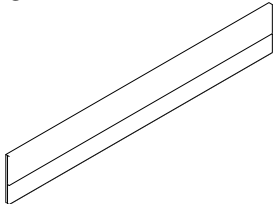
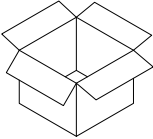
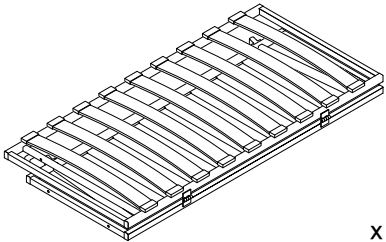
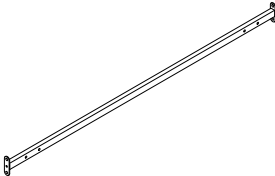
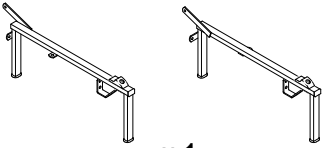
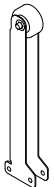
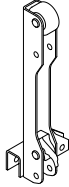

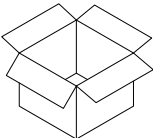
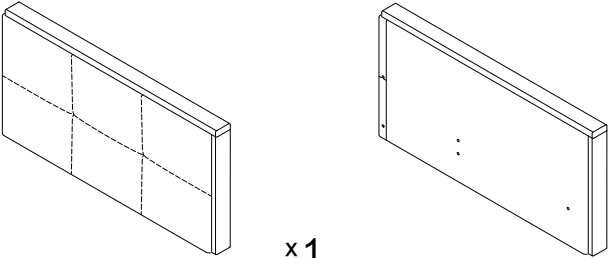


Инструкция по сборке  
Дизайн №015

MOON

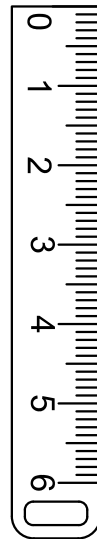
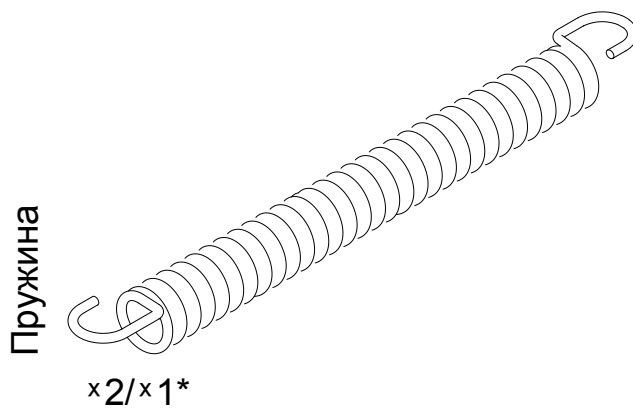
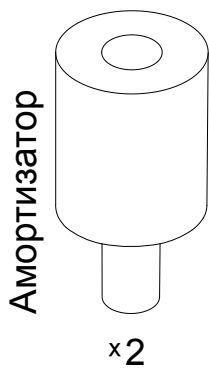
Кресло-кровать с двумя подлокотниками со спальным местом 80x200  
Диван с двумя подлокотниками со спальным местом 120x200, 140x200, 160x200, 180x200

<p>Упаковка №1</p> 	<p>Сиденье с матрасом</p>  <p>x1</p>	<p>Подушка декоративная</p>  <p>x2/x1*</p>	
	<p>Дополнительная спинка</p>  <p>x1</p>	<p>Царга</p>  <p>x1</p>	
<p>Упаковка №2</p> 	<p>Спинка</p>  <p>x1</p>	<p>Перемычка</p>  <p>x1</p>	<p>Боковины левая и правая</p>  <p>x1 x1</p>
	<p>Ножка передняя левая и правая</p>  <p>x2</p>	<p>Ножка задняя левая</p>  <p>x1/x2**</p>	<p>Ножка задняя правая</p>  <p>x1</p>
	<p>Упаковка №3</p> 	<p>Подлокотники левый и правый</p>  <p>x1 x1</p>	

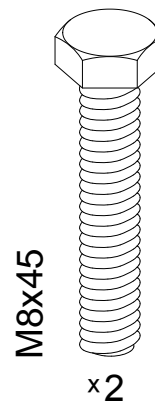
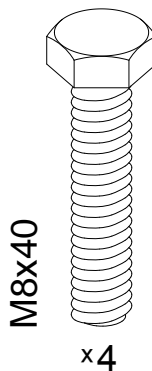
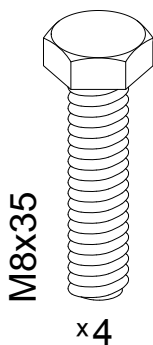
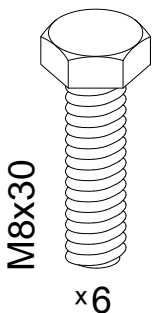
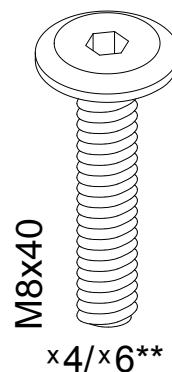
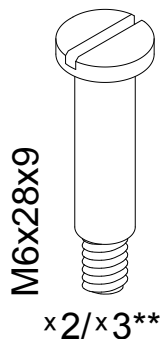
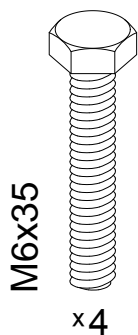
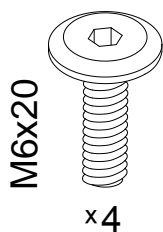
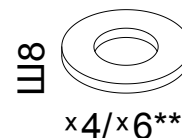
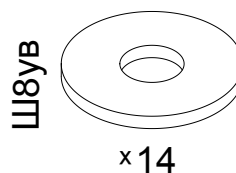
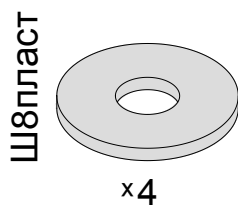
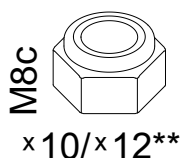
\* Для кресла - кровати с размером спального места 80x200.

\*\* Для дивана с размером спального места 180x200.

Наличие декоративных элементов на деталях зависит от комплектации дизайна.



М 1:1



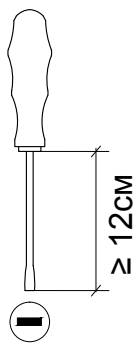
\* Для кресла - кровати с размером спального места 80x200.

\*\* Для дивана с размером спального места 180x200.

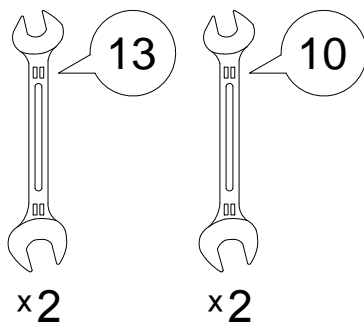
Перед началом сборки проверить наличие комплектующих элементов и деталей.

## Для сборки понадобится:

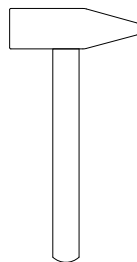
Отвертка  
шлицевая



Гаечный ключ

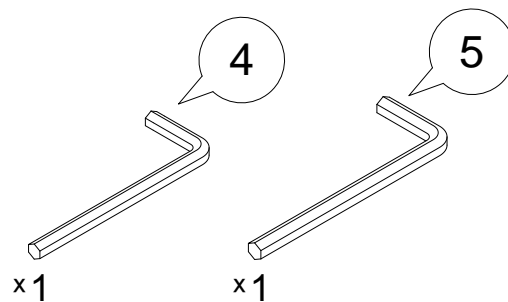


Молоток



## Входит в комплект:

Шестигранный ключ



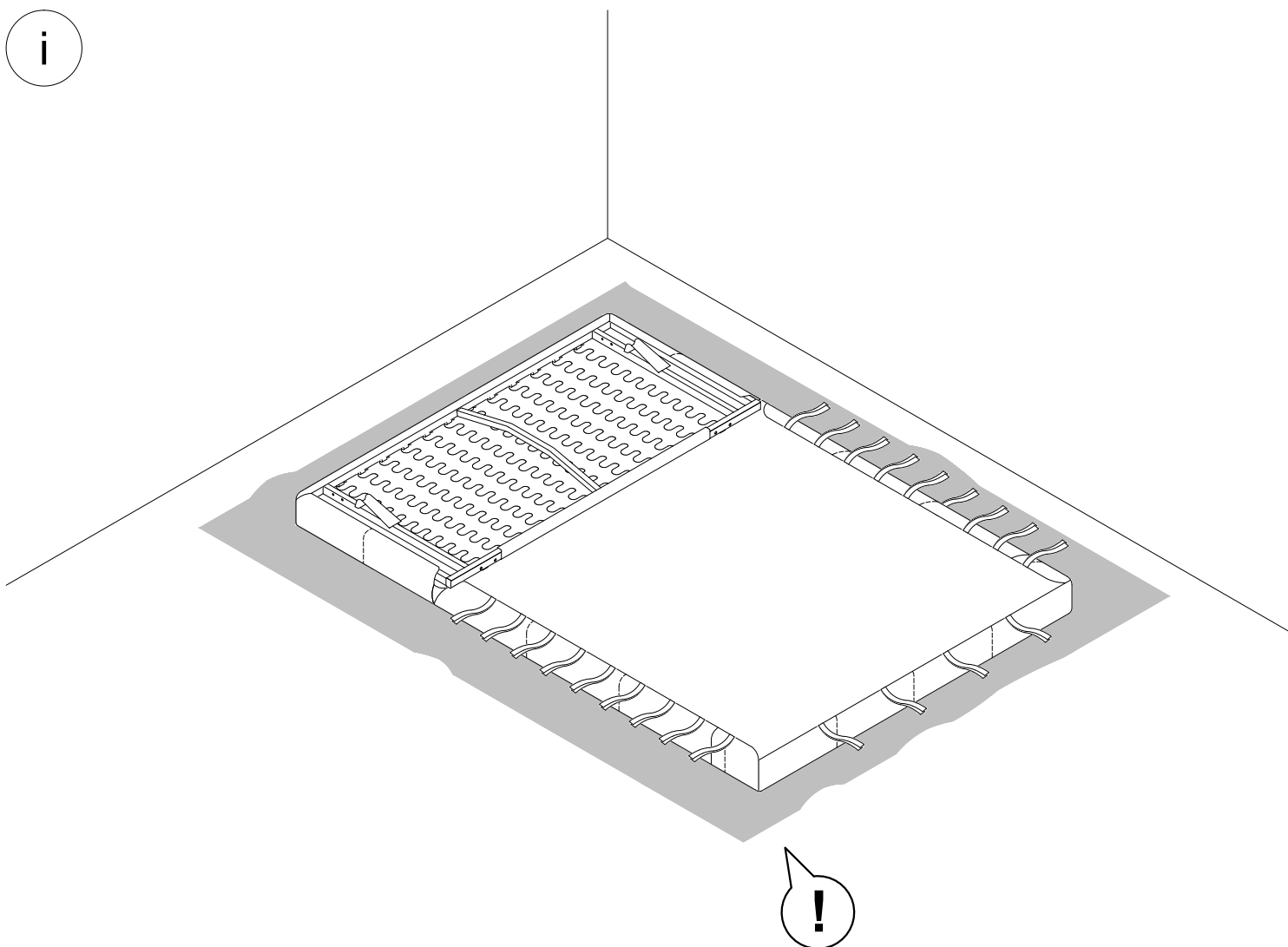
### Обозначение затяжки резьбовых соединений

Усилие затяжки  
**7 Нм**

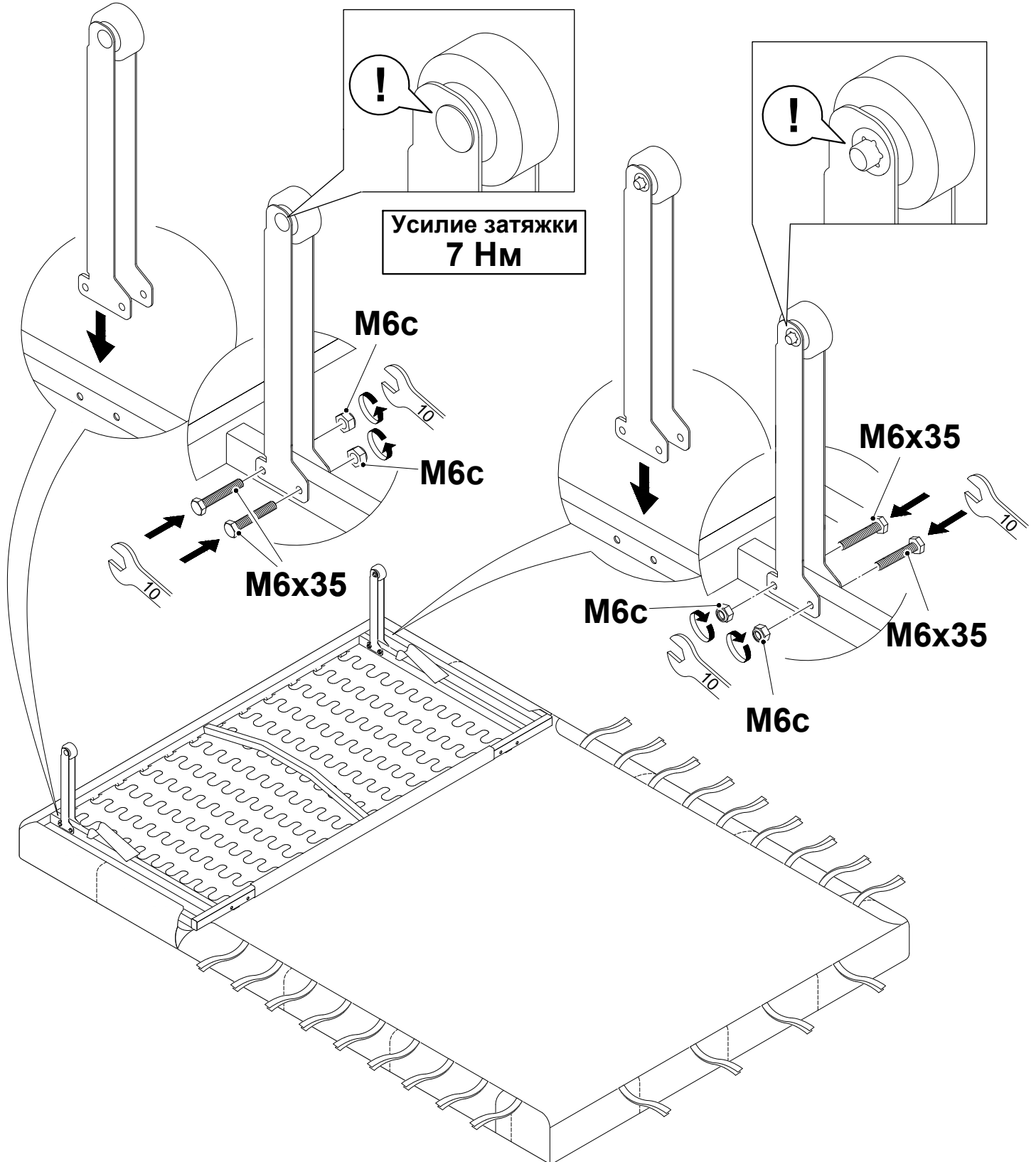
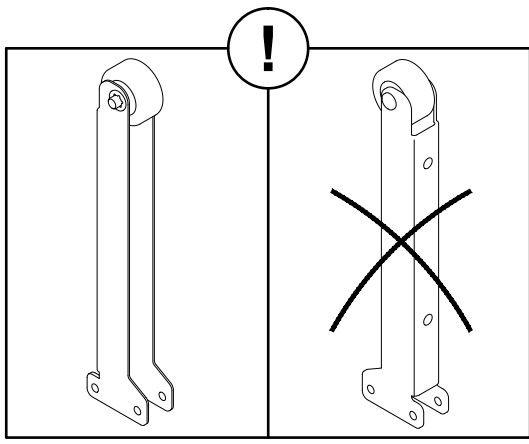
Для неподвижных соединений.  
Затяните плотно, до упора.

Усилие затяжки  
**3 Нм**

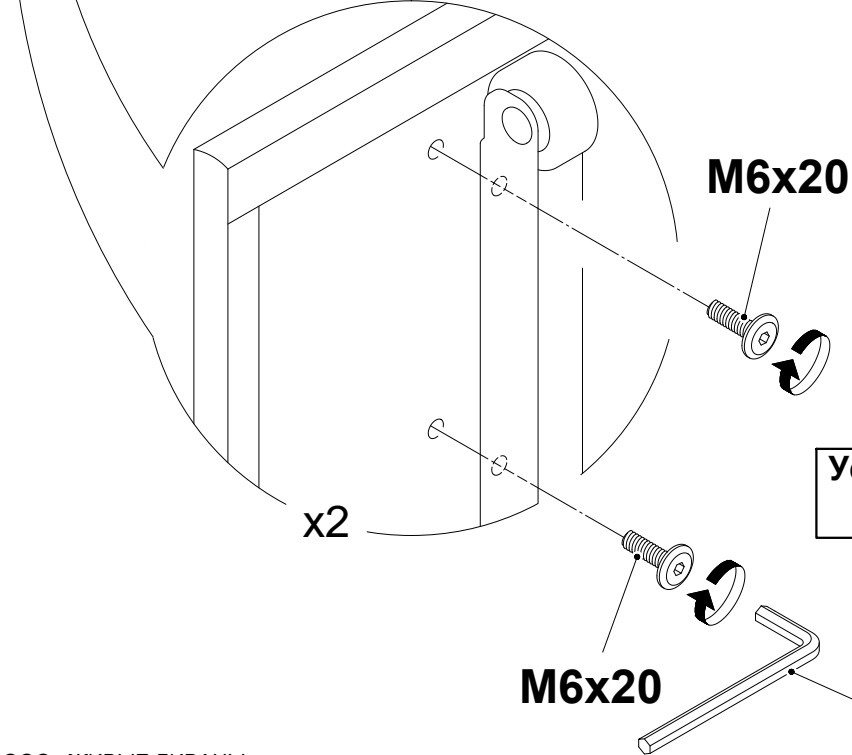
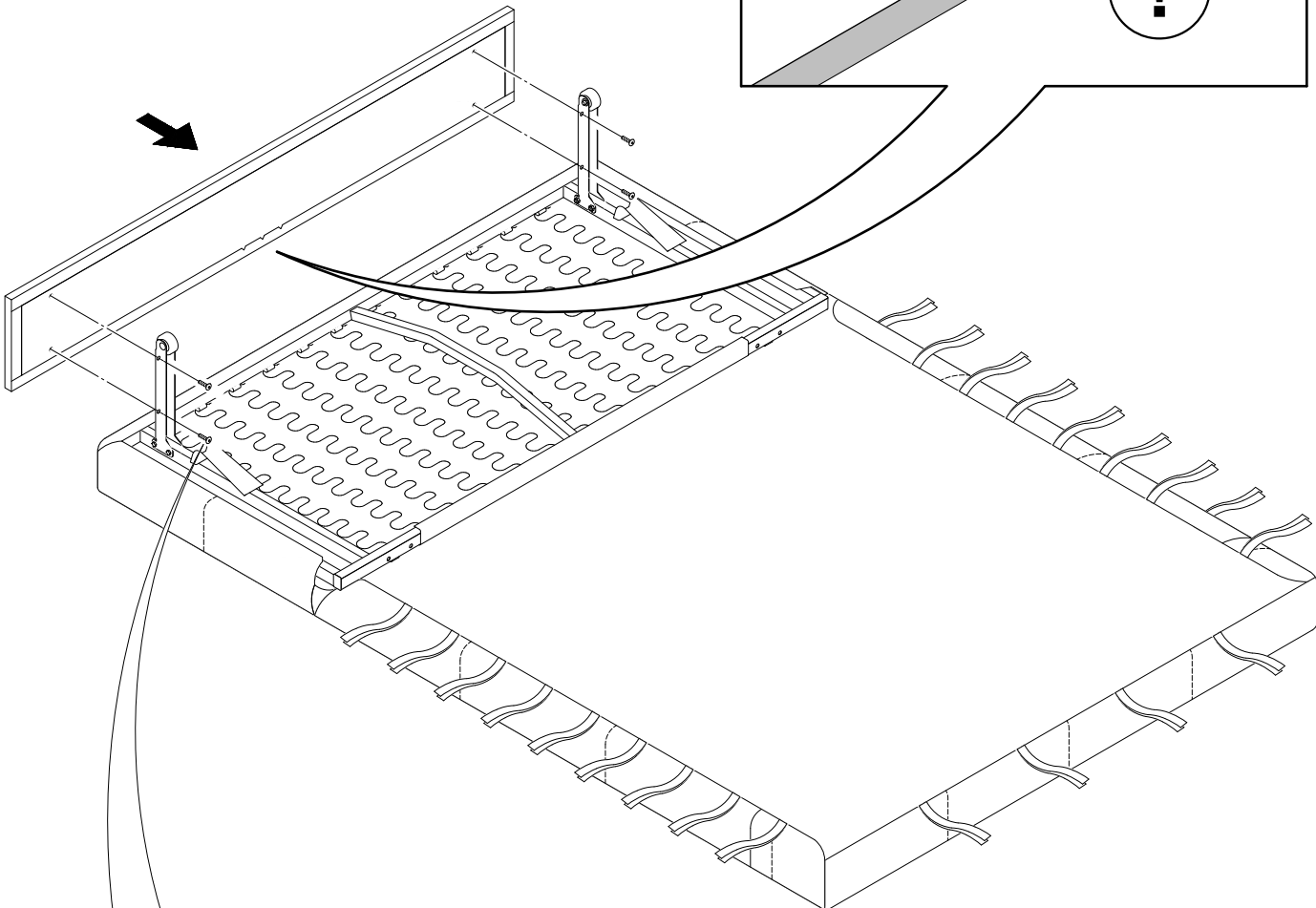
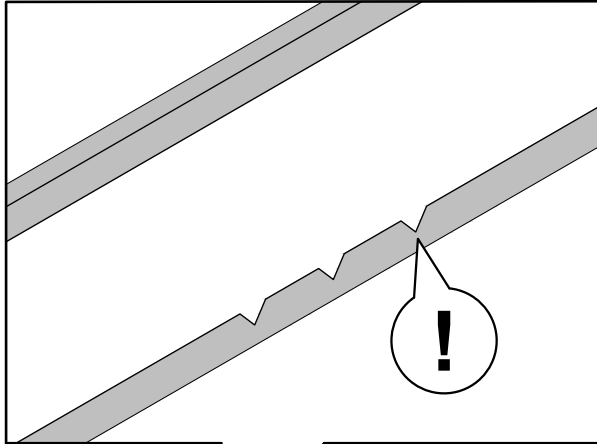
Для подвижных соединений.  
Затяните до упора, затем ослабьте примерно на четверть оборота (90°).



1



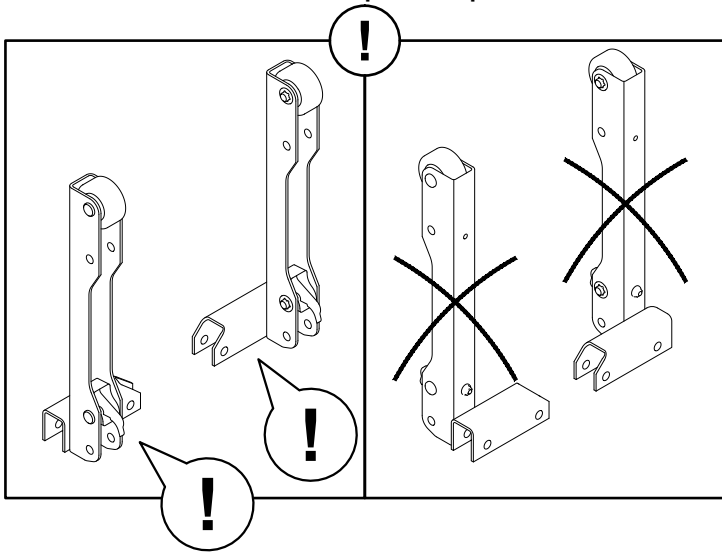
2



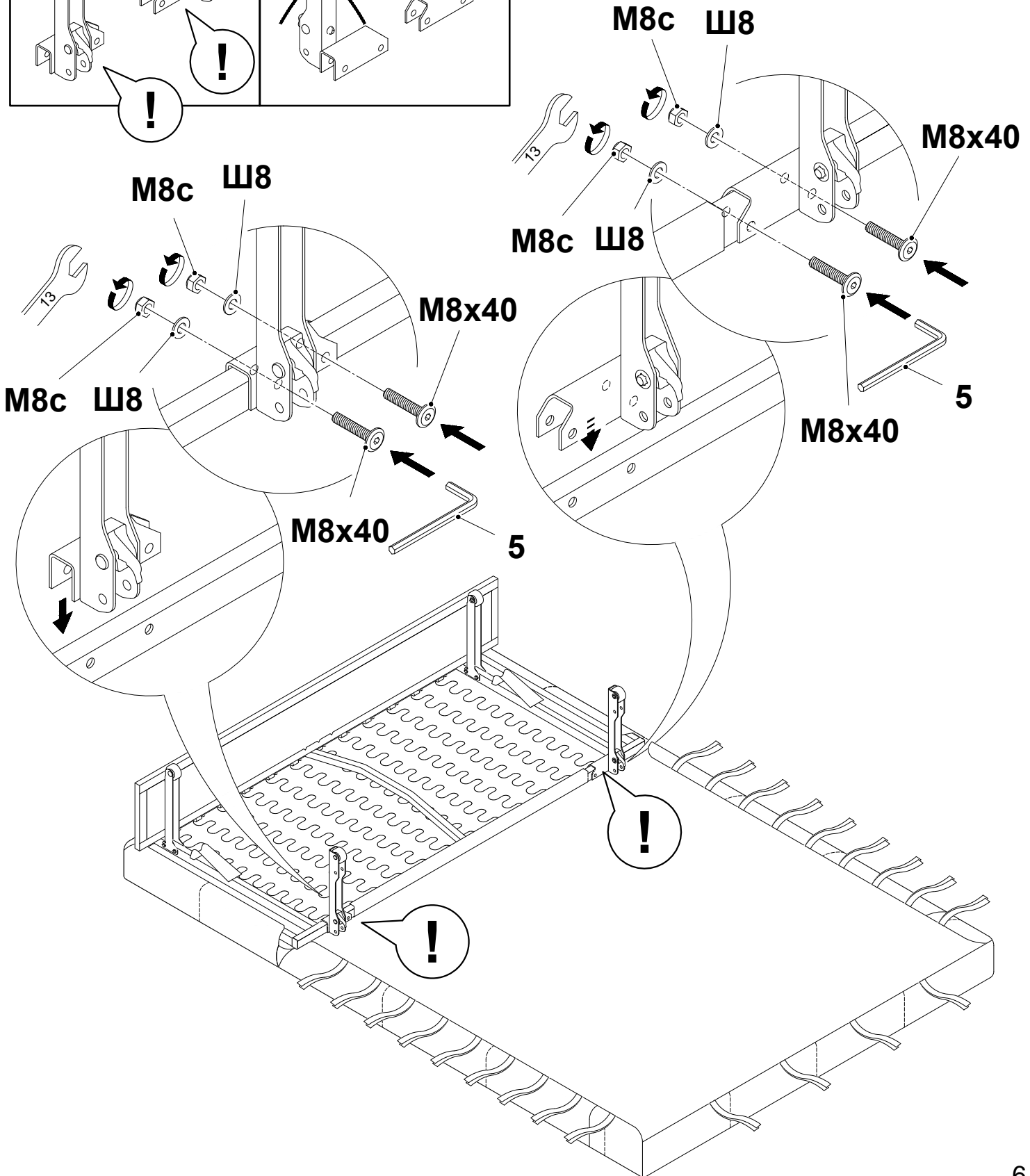
Усилие затяжки  
7 Нм

3

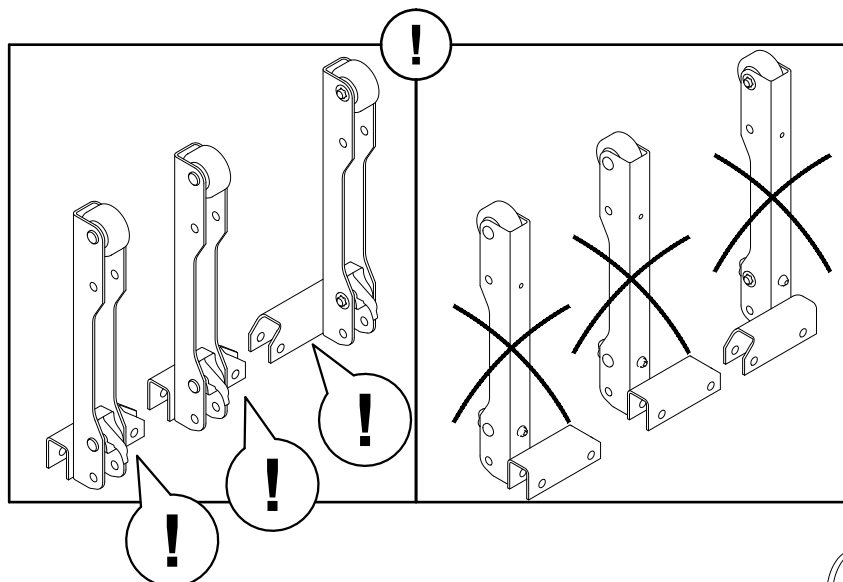
Для кресла - кровати с размером спального места 80x200;  
для дивана с размером спального места 120x200, 140x200, 160x200.



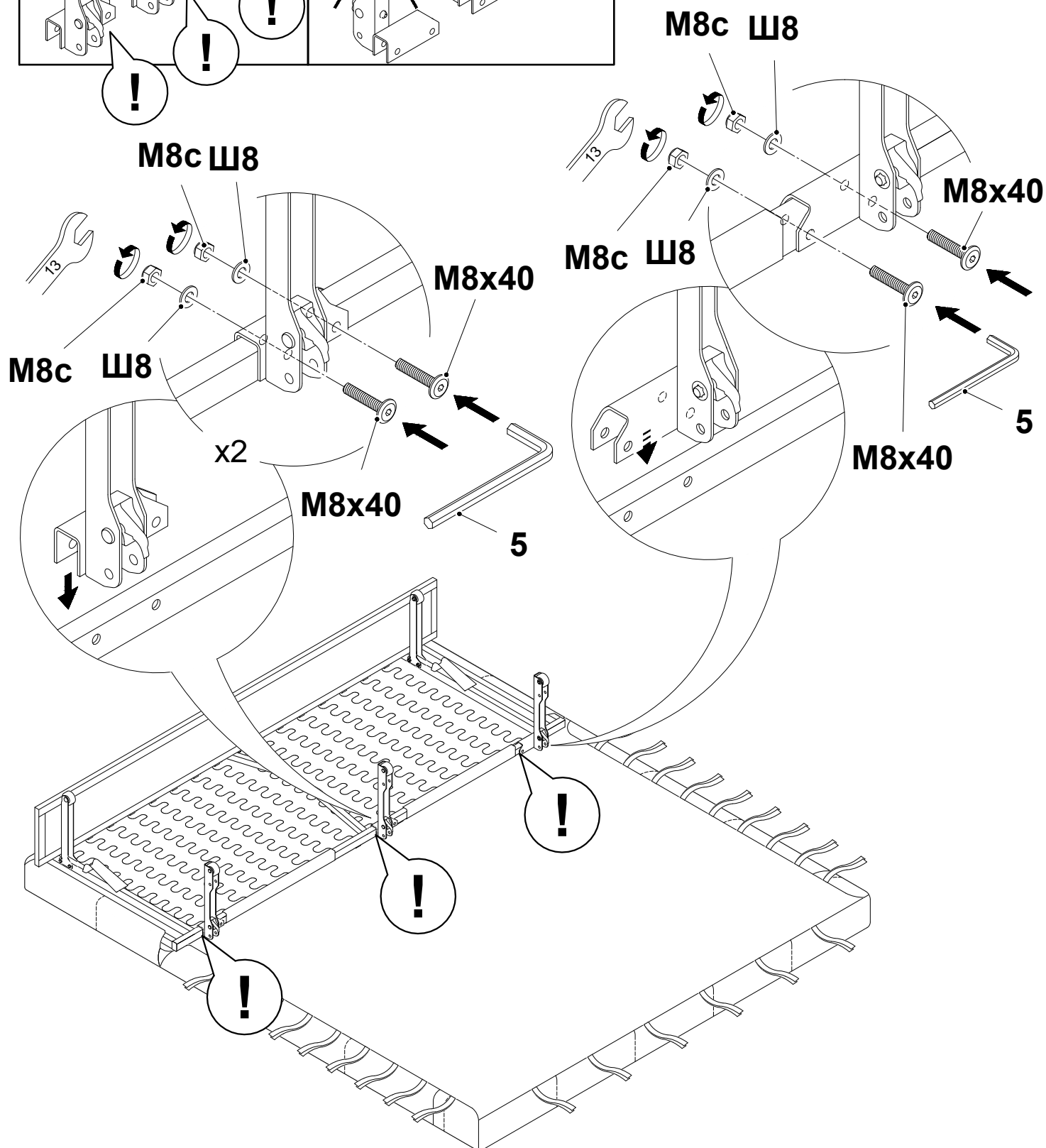
Усилие затяжки  
7 Нм



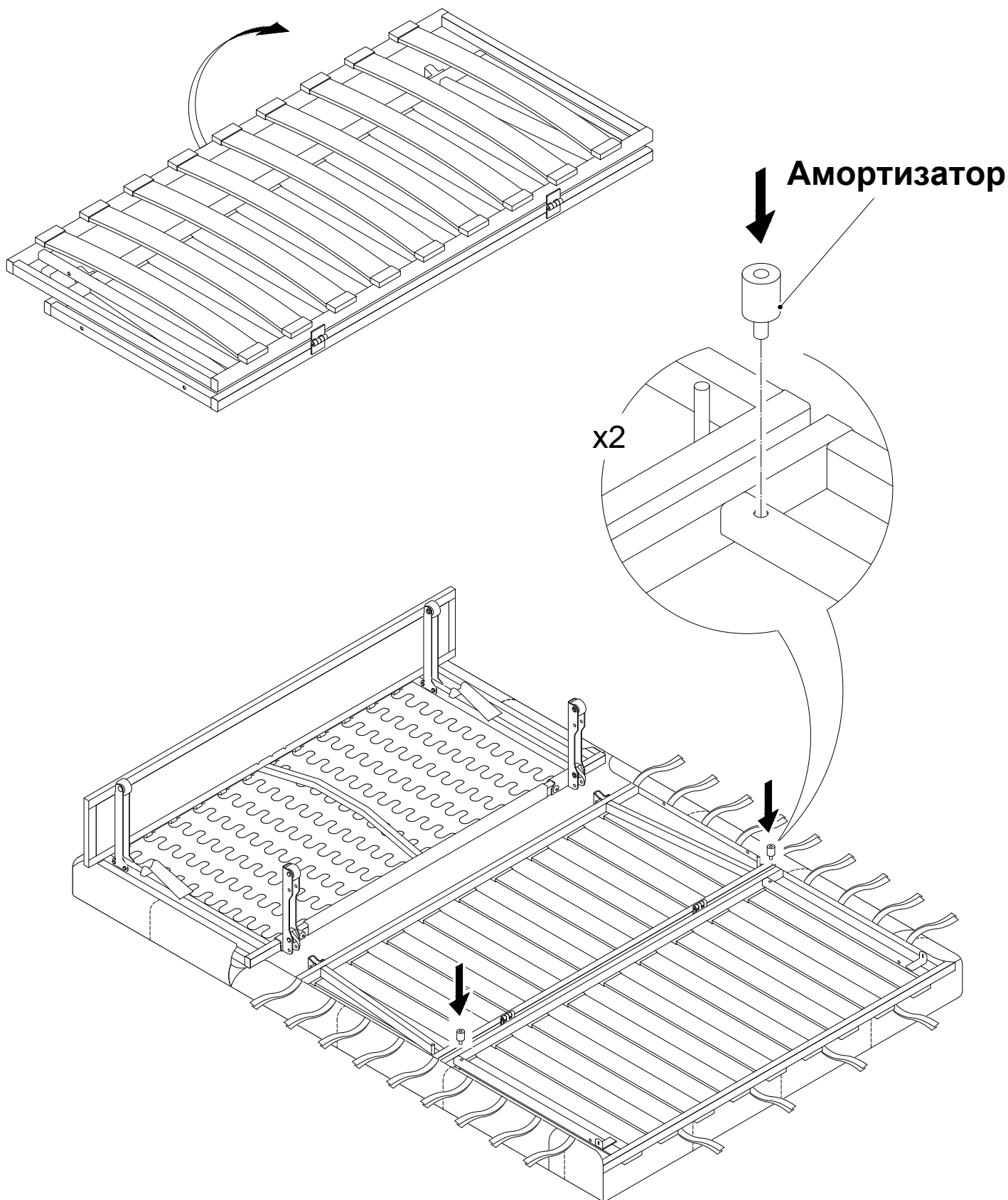
Для дивана с размером спального места 180x200.



Усилие затяжки  
**7 Нм**

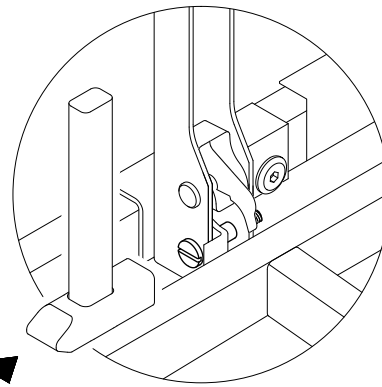
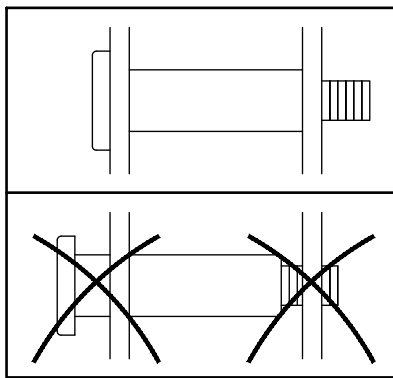
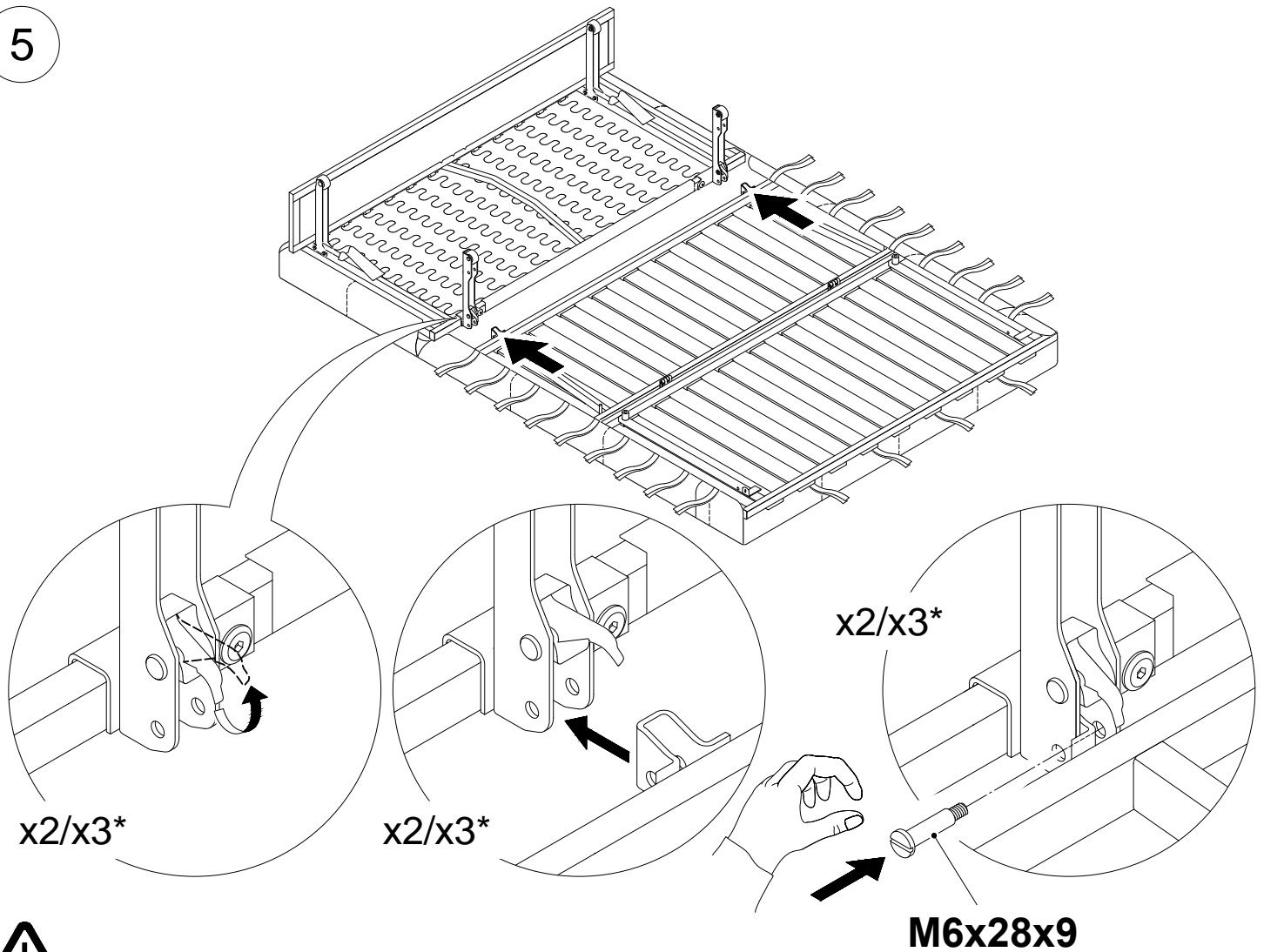


4

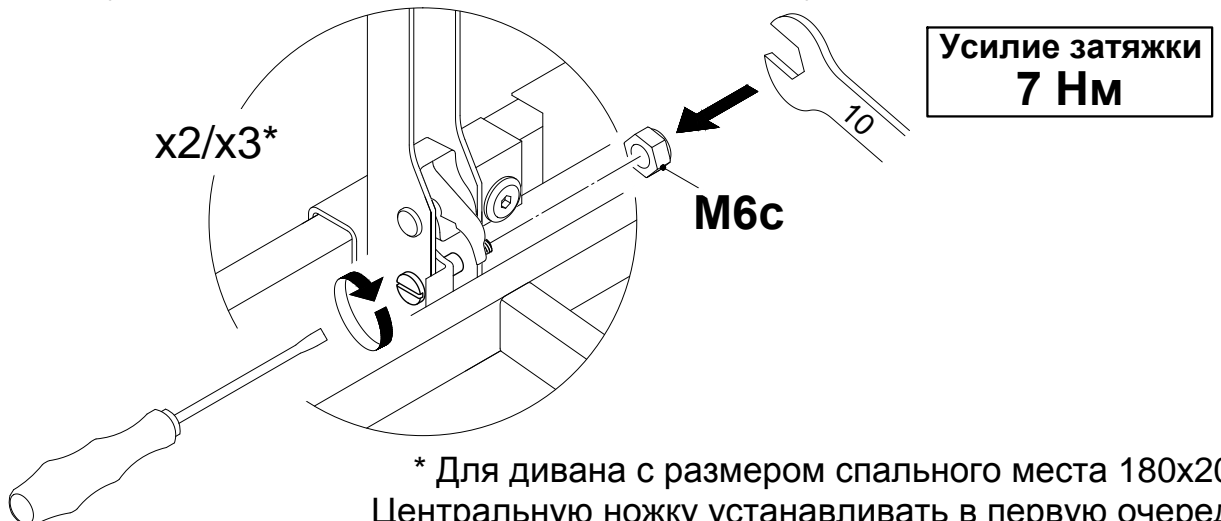




5

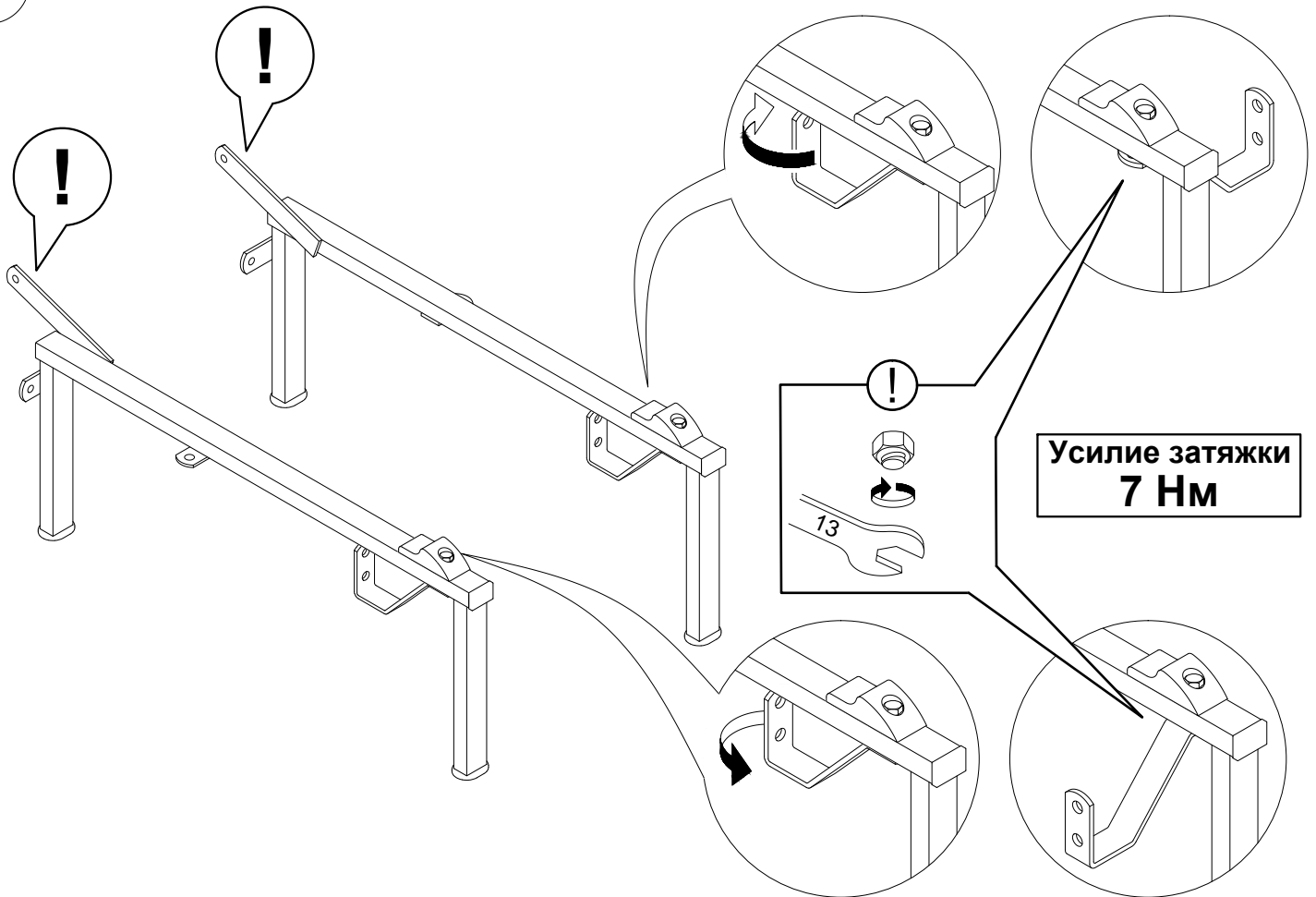


5.1 Гайки затянуть после того как все винты (M6x28x9) установлены.

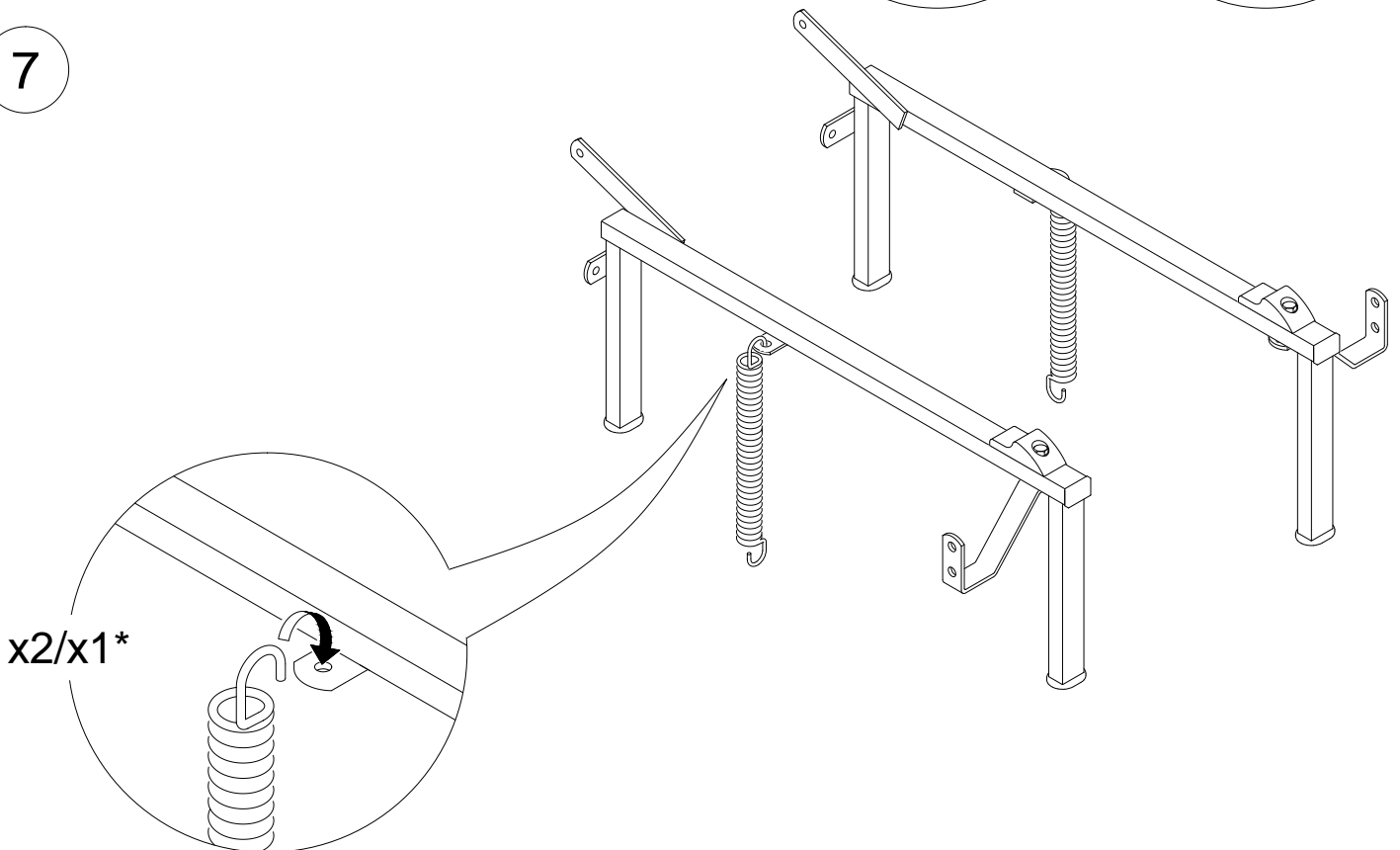


\* Для дивана с размером спального места 180x200. Центральную ножку устанавливать в первую очередь.

6

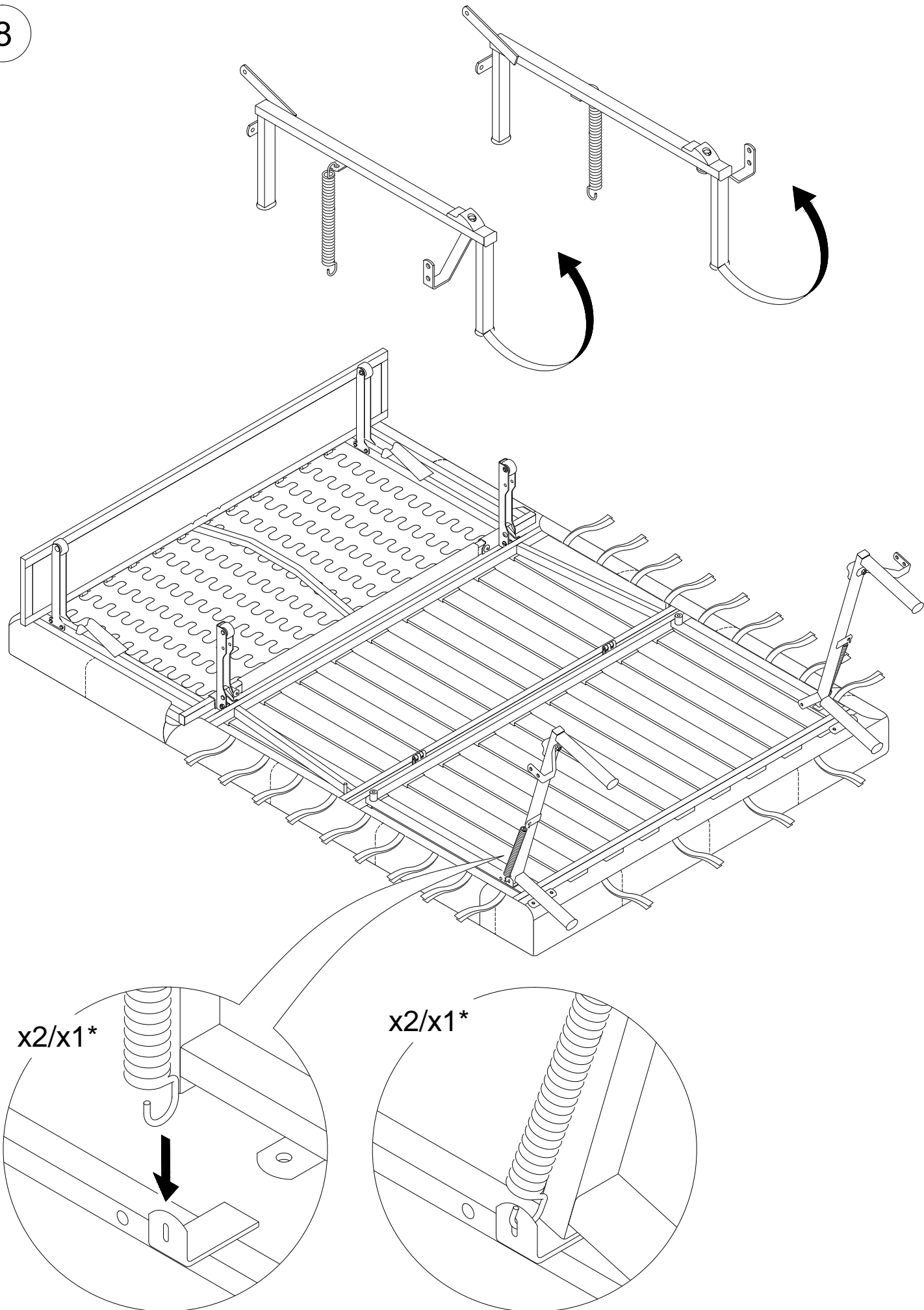


7



\* Для кресла - кровати пружина устанавливается на одну из боковин.

8

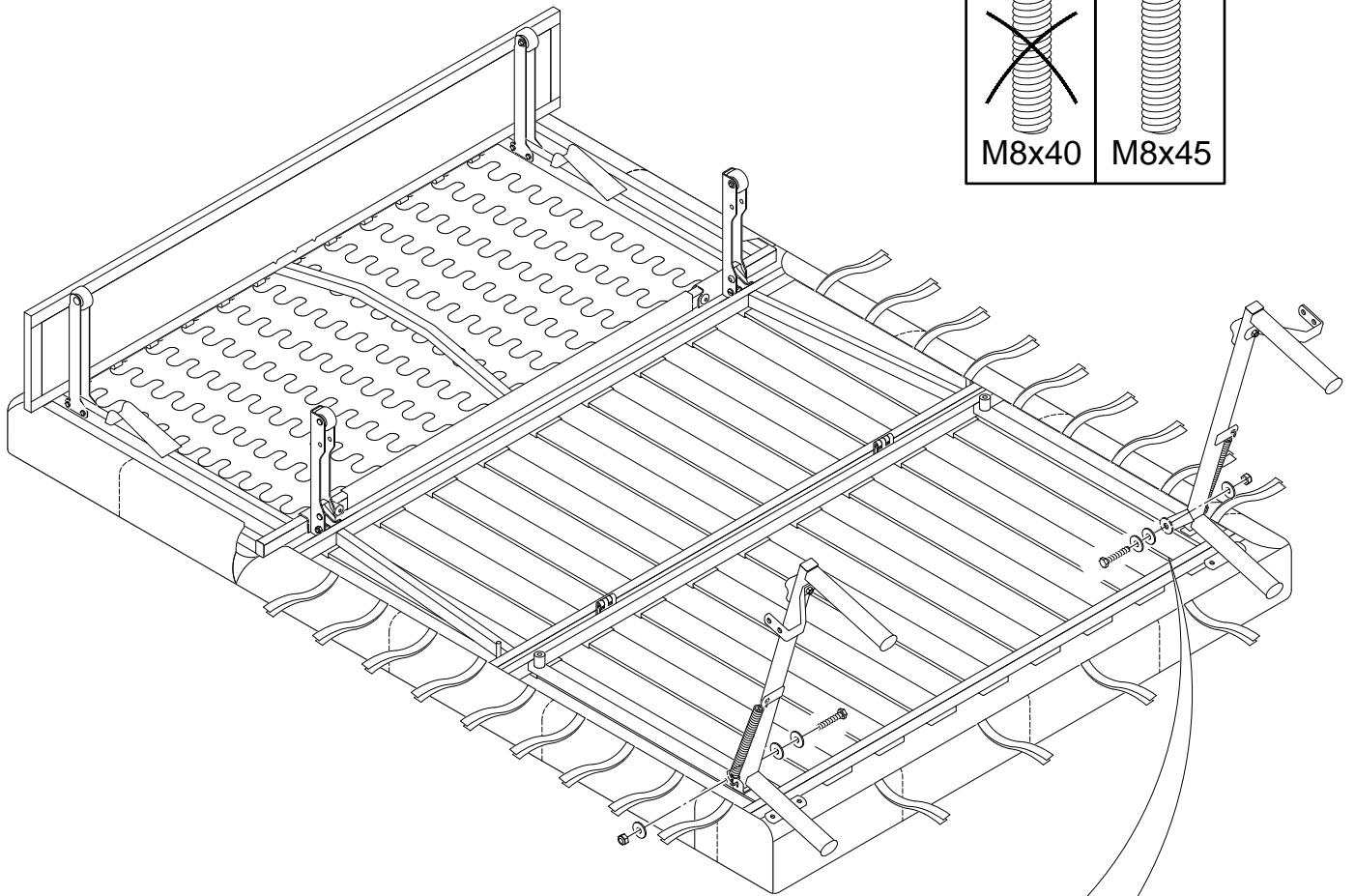
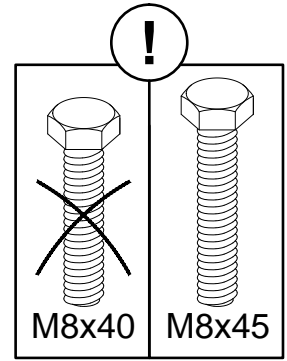


x2/x1\*

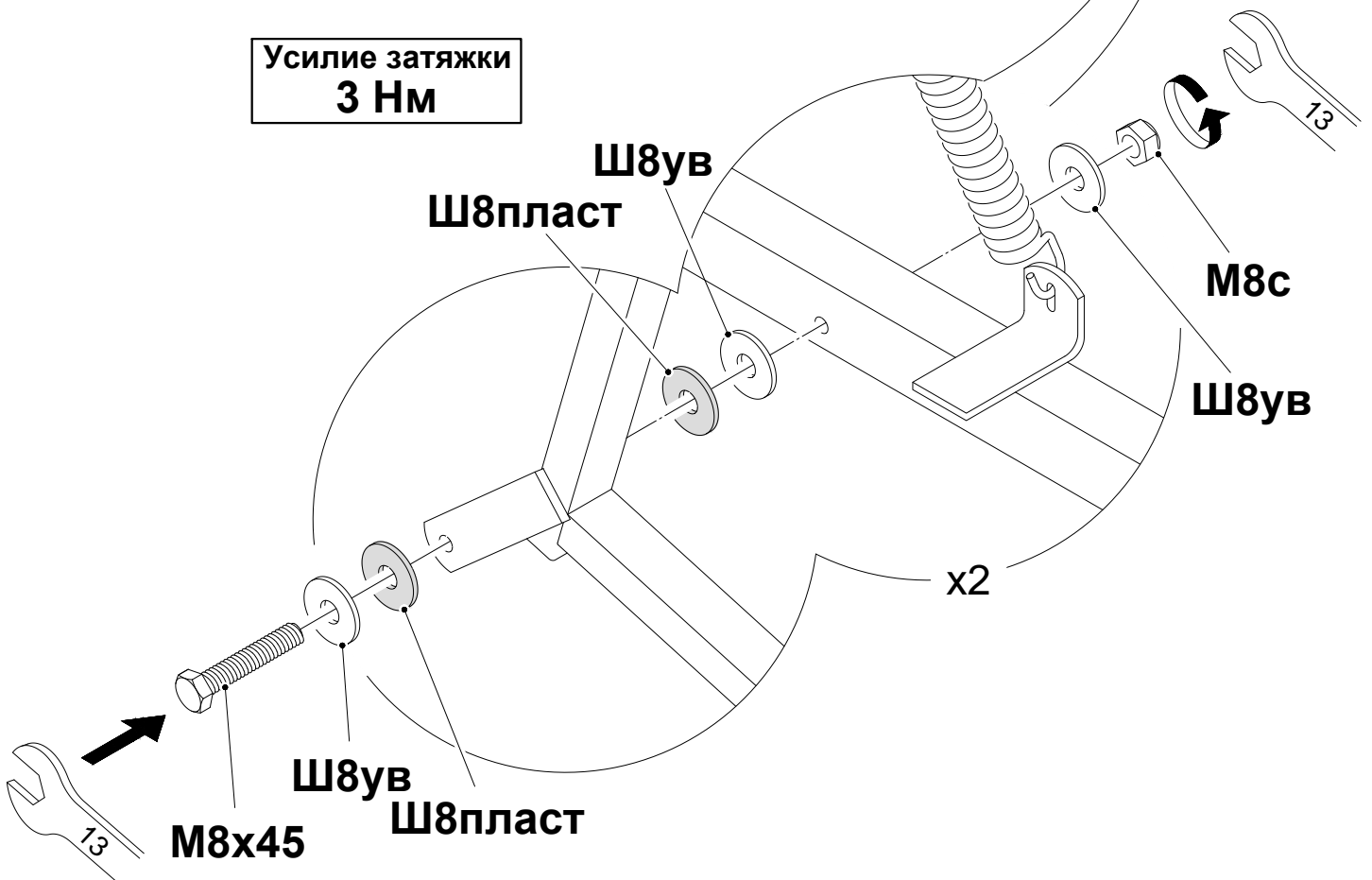
x2/x1\*

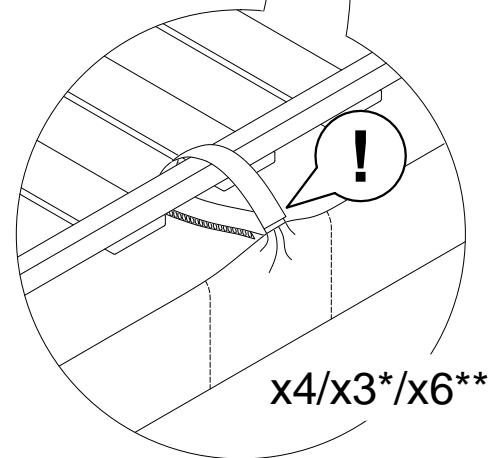
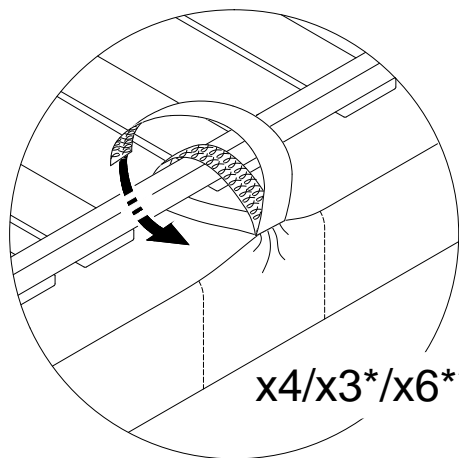
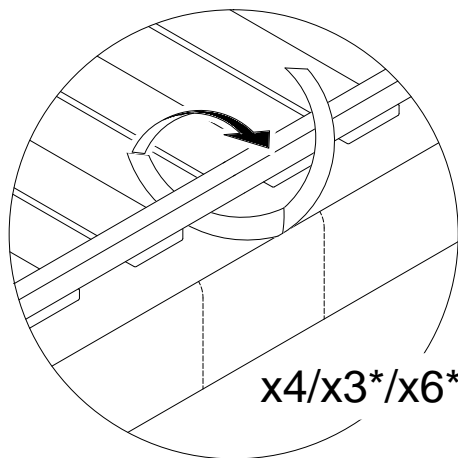
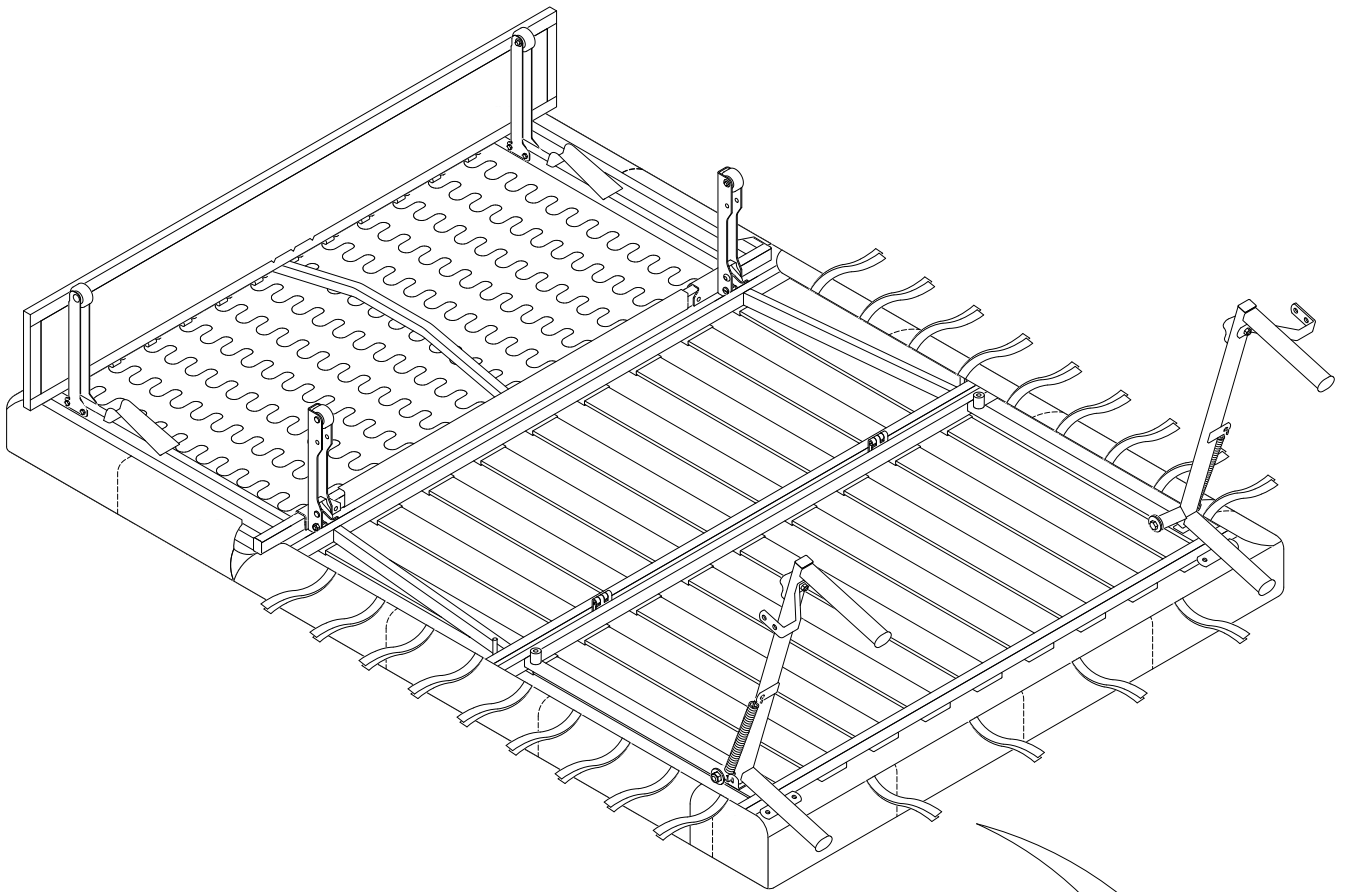
\* Для кресла - кровати с размером спального места 80x200.

9



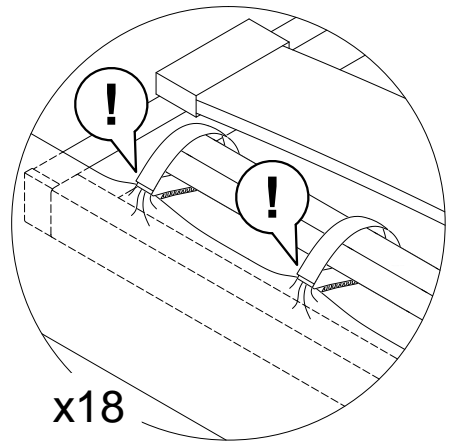
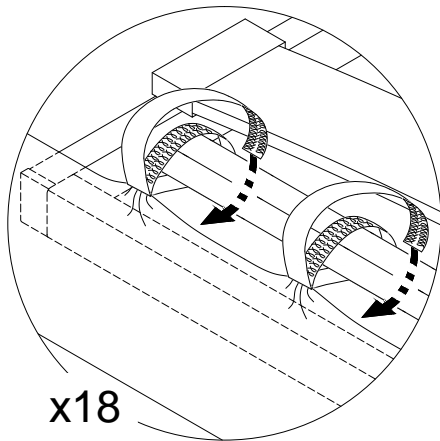
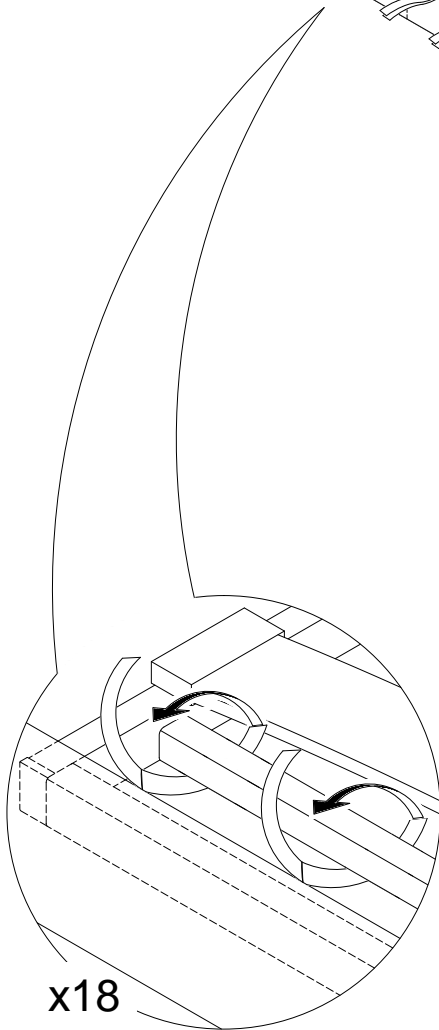
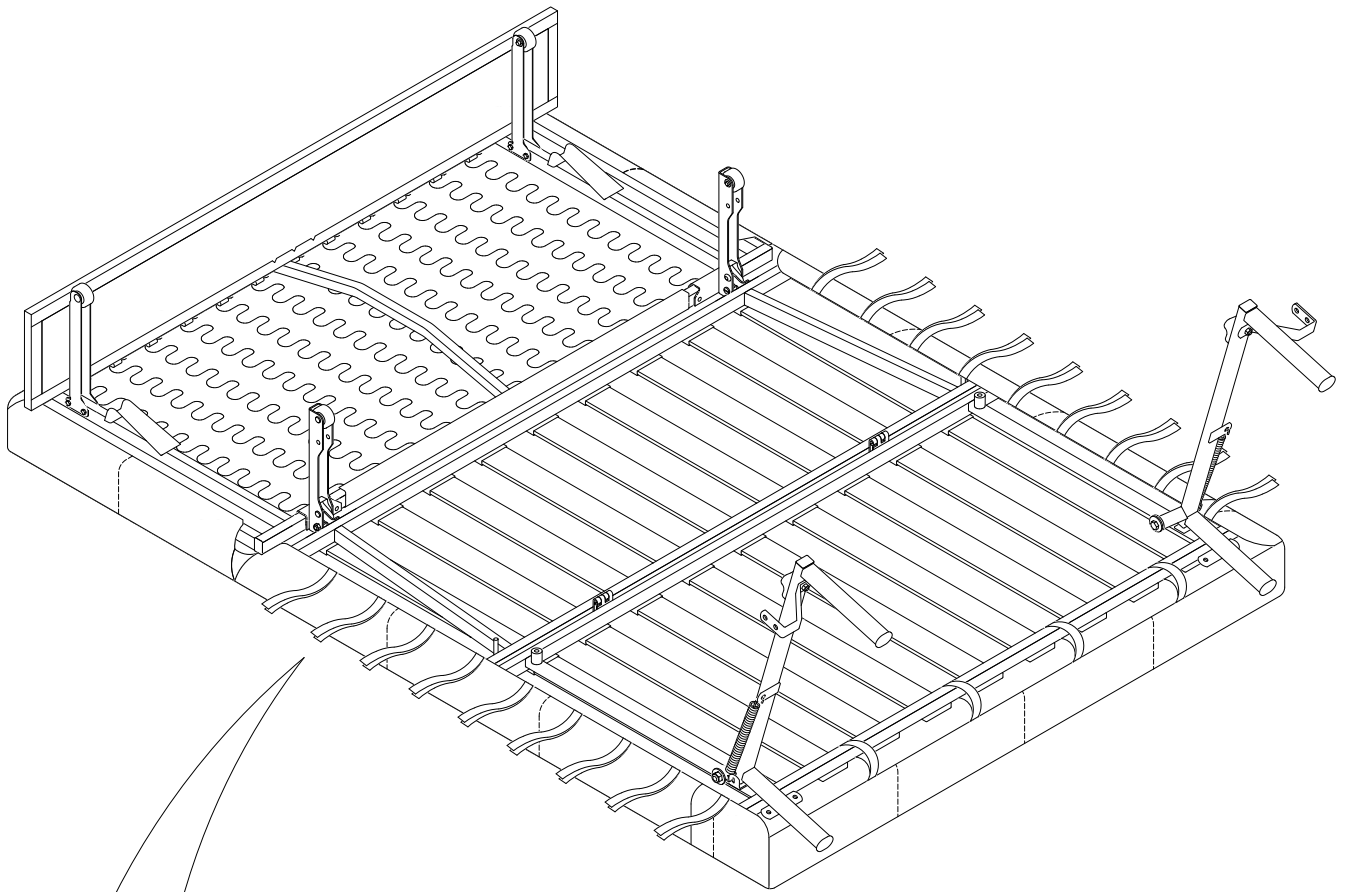
Усилие затяжки  
3 Нм

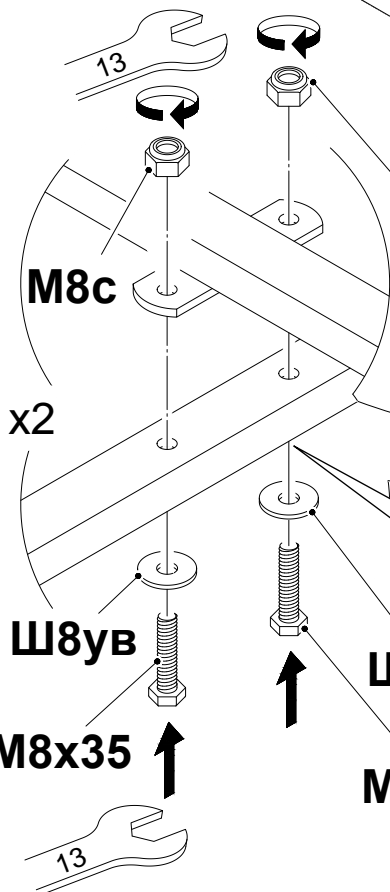
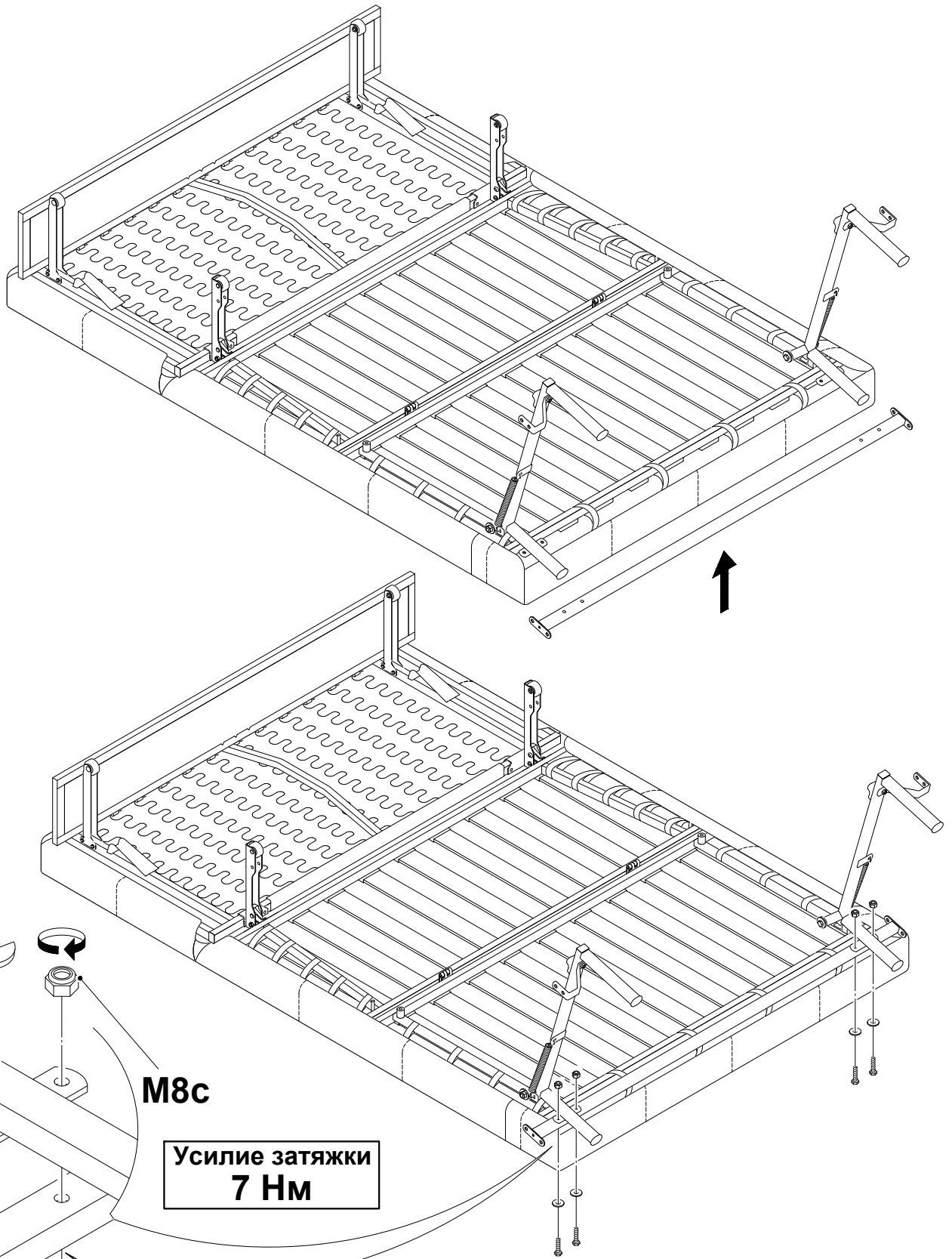




\* Для кресла - кровати с размером спального места 80x200.

\*\* Для дивана с размером спального места 180x200.





M8c

Усилие затяжки  
7 Нм

M8c

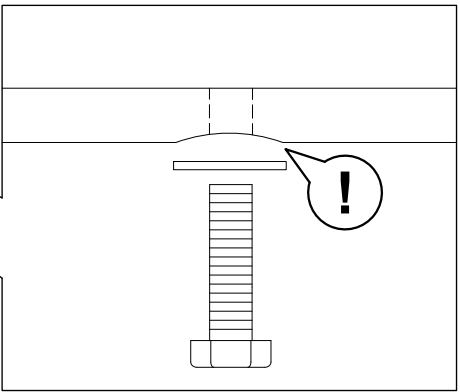
x2

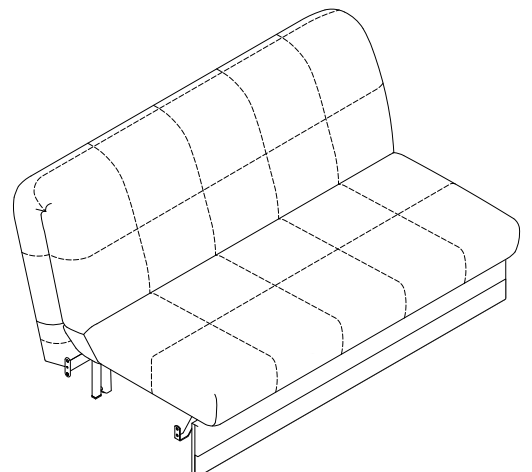
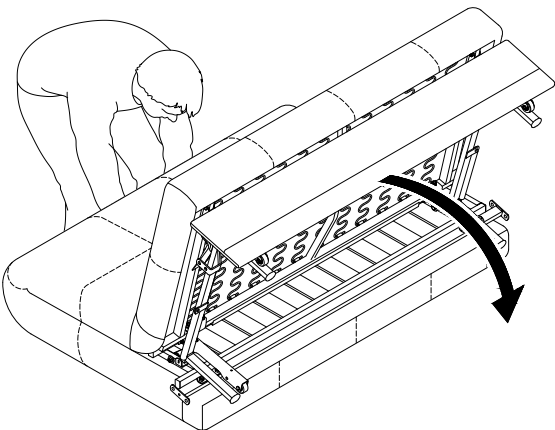
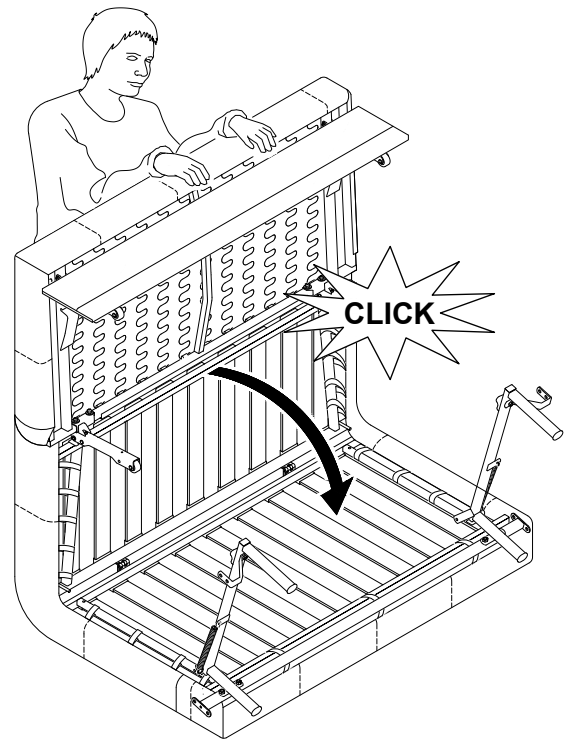
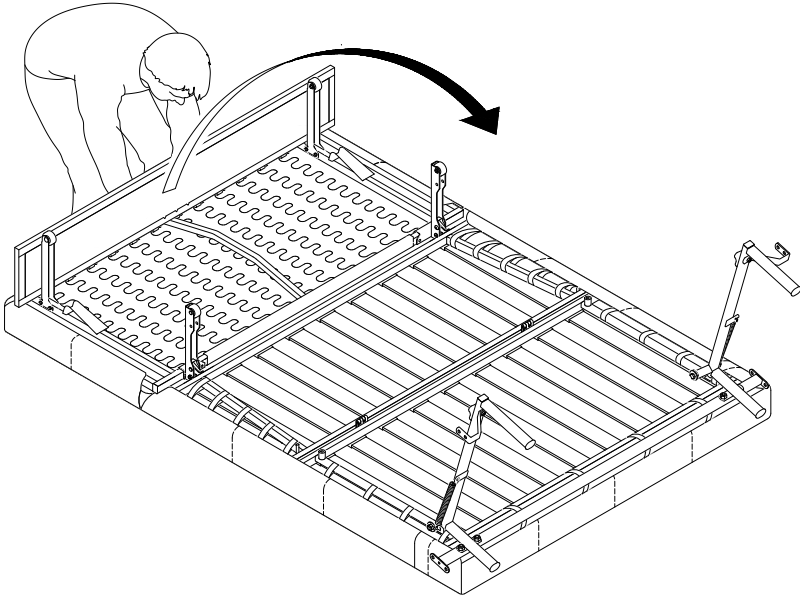
Ш8ув

M8x35

Ш8ув

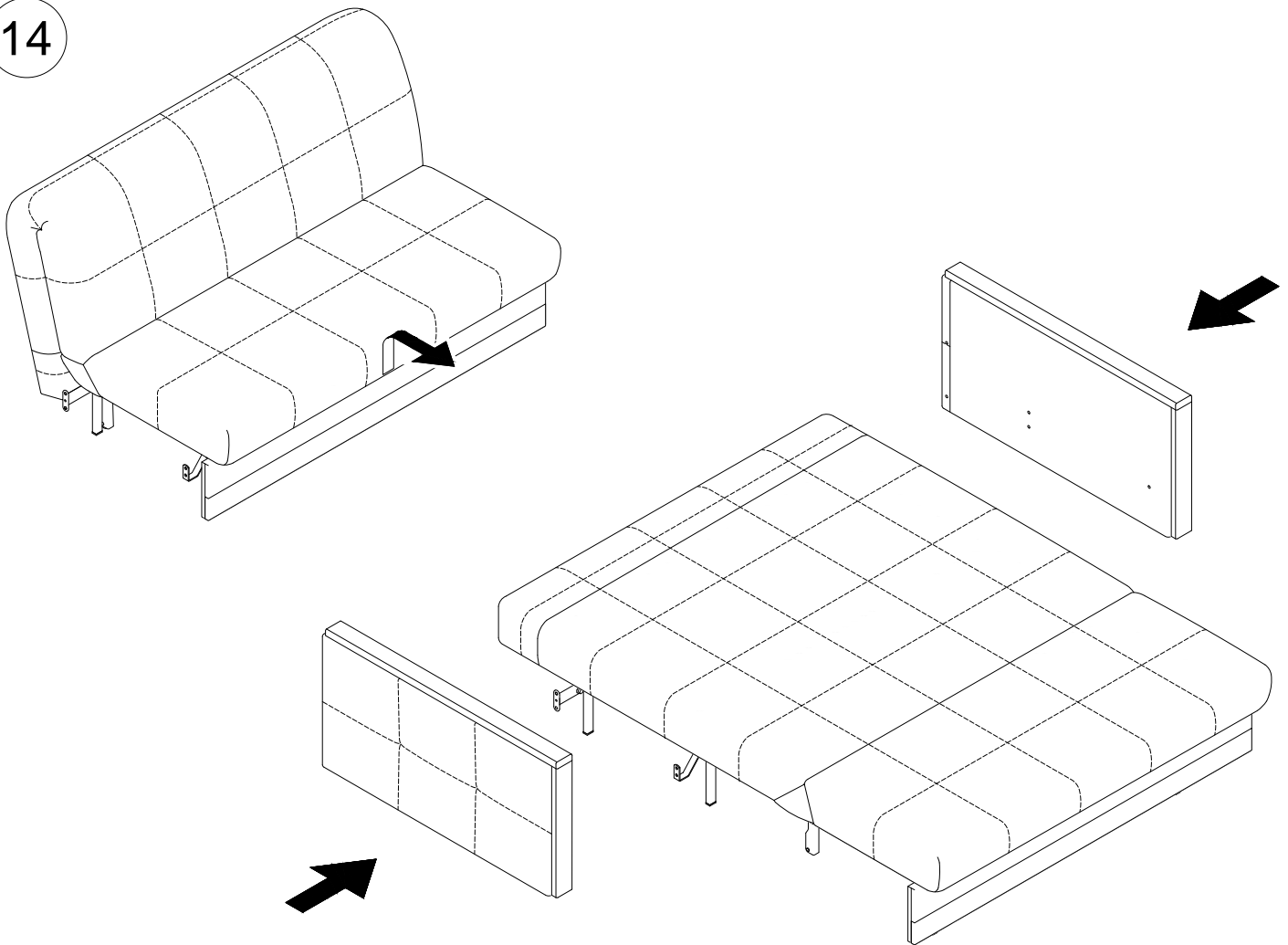
M8x35



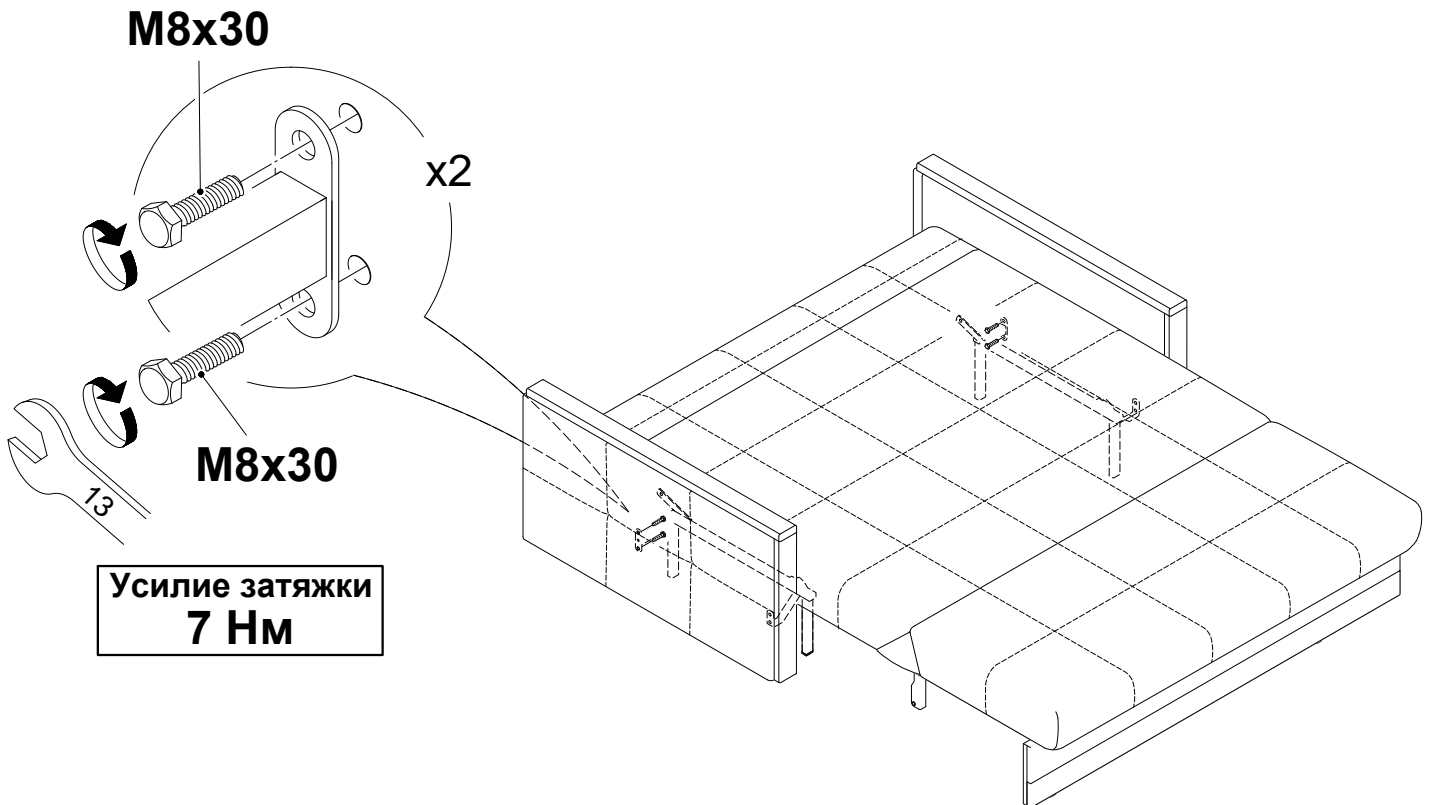




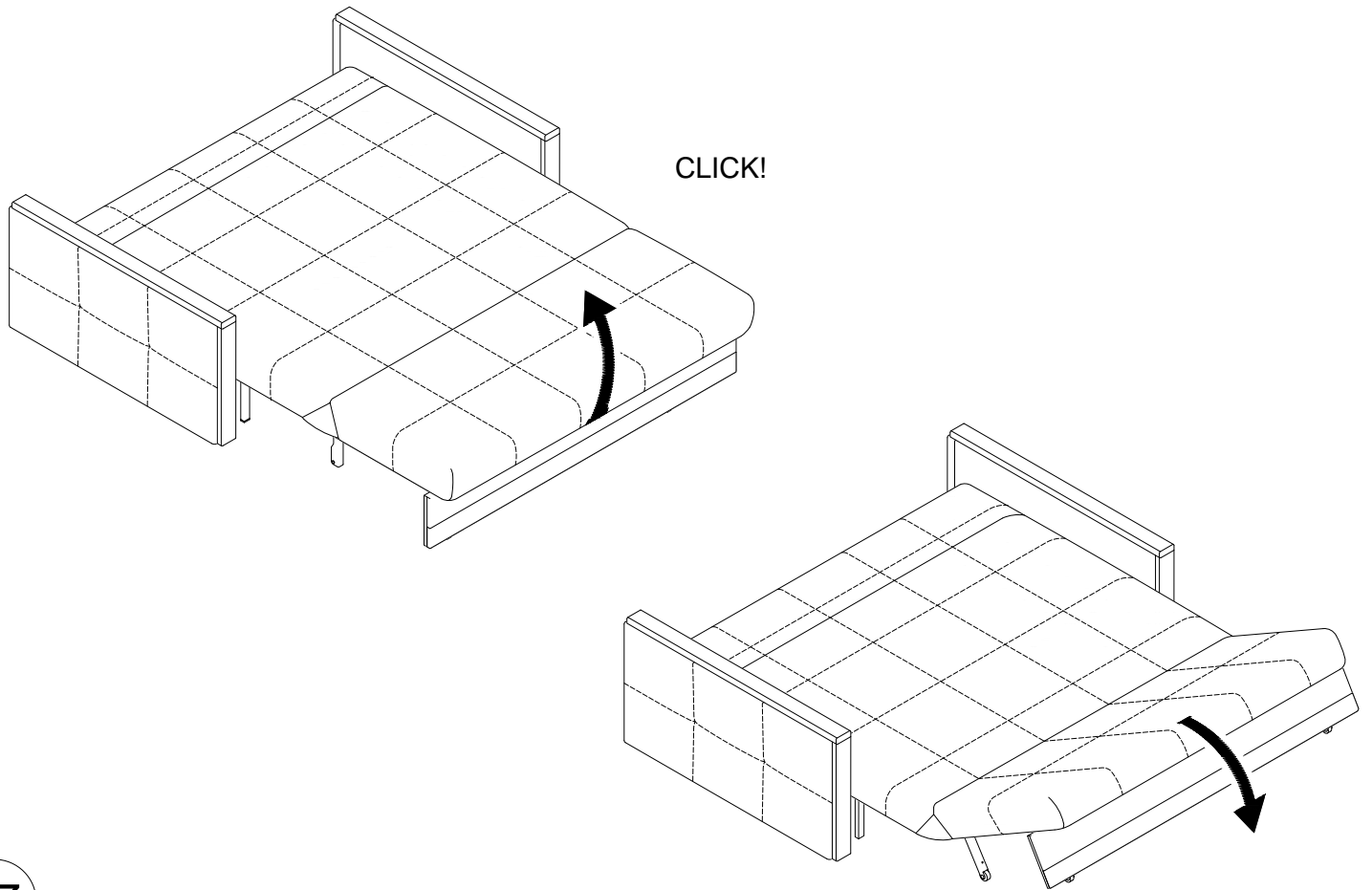
14



15

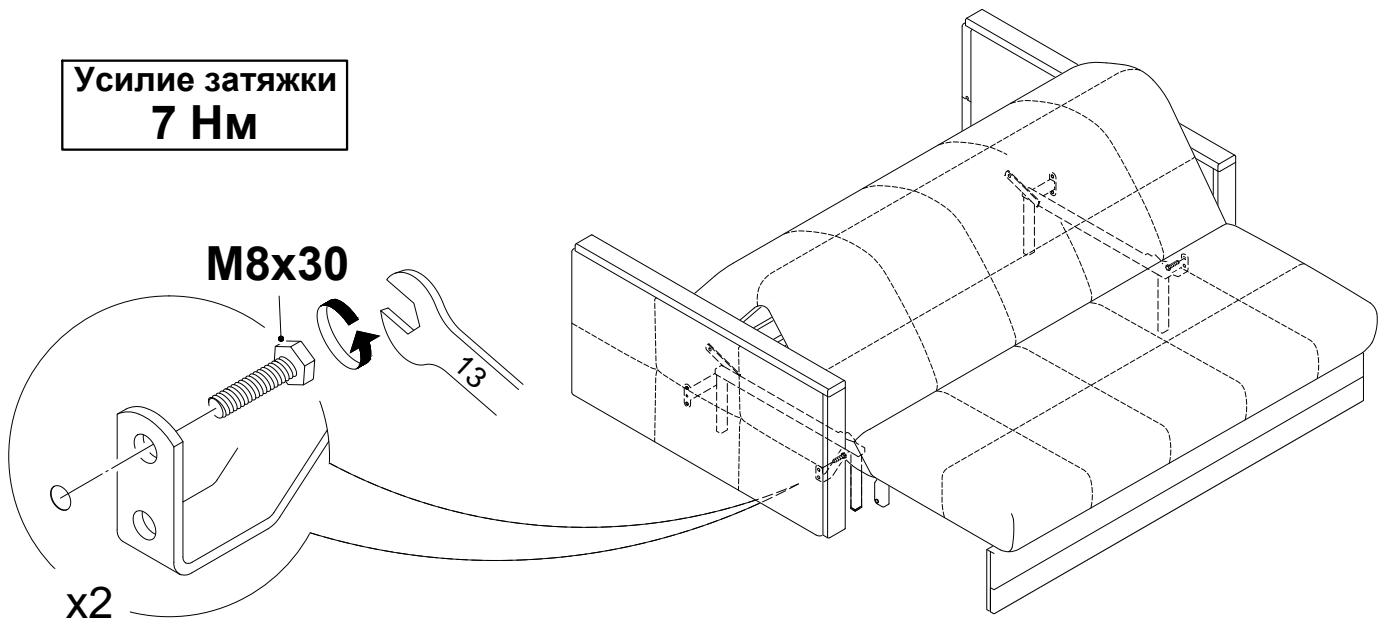


16

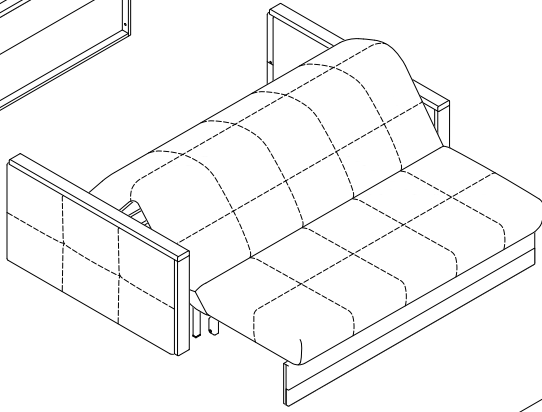
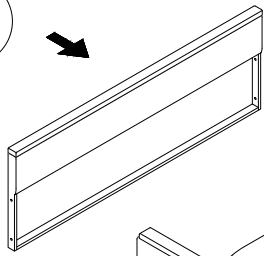


17

Усилие затяжки  
7 Нм



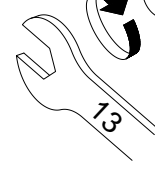
18



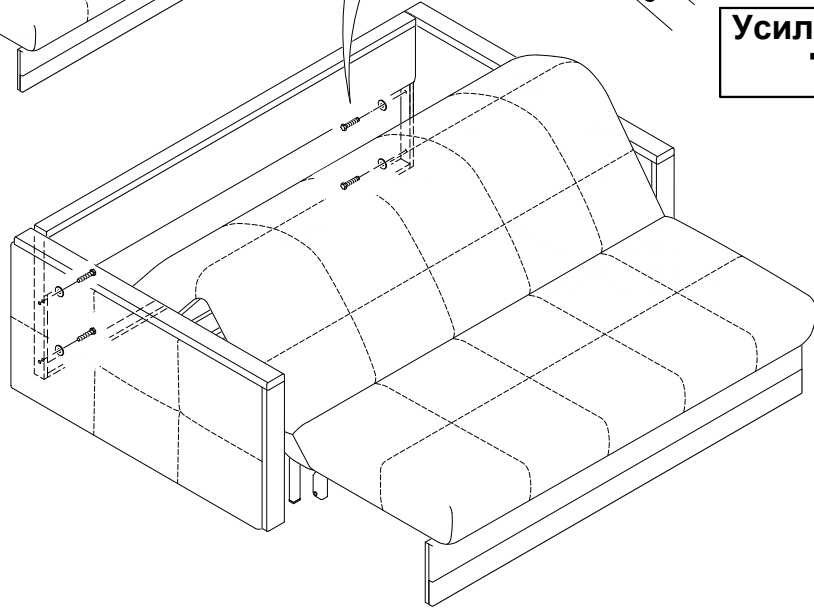
Ш8ув

x4

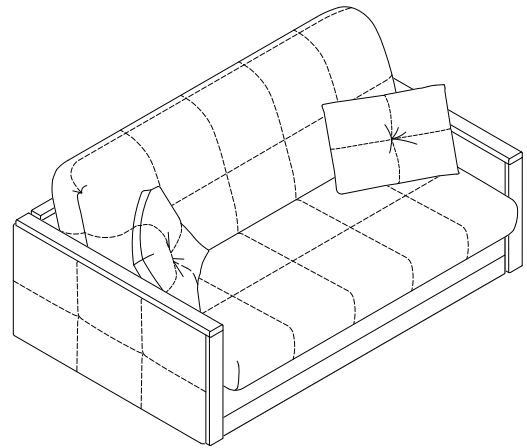
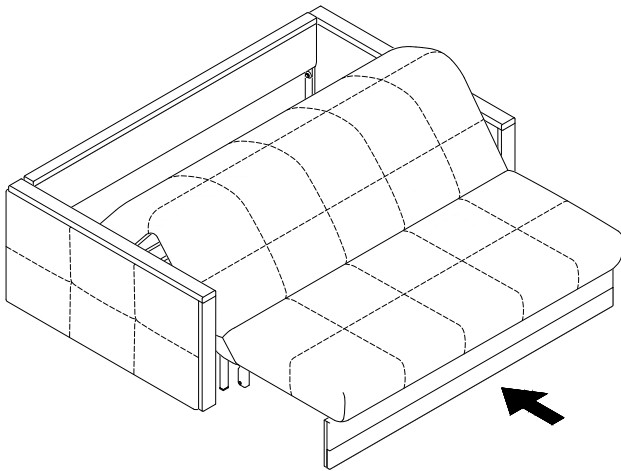
M8x40



Усилие затяжки  
7 Нм



19



i

